

HEIZKAMINEINSÄTZE VON BRUNNER



Panorama-Kamin 51/50/50/50

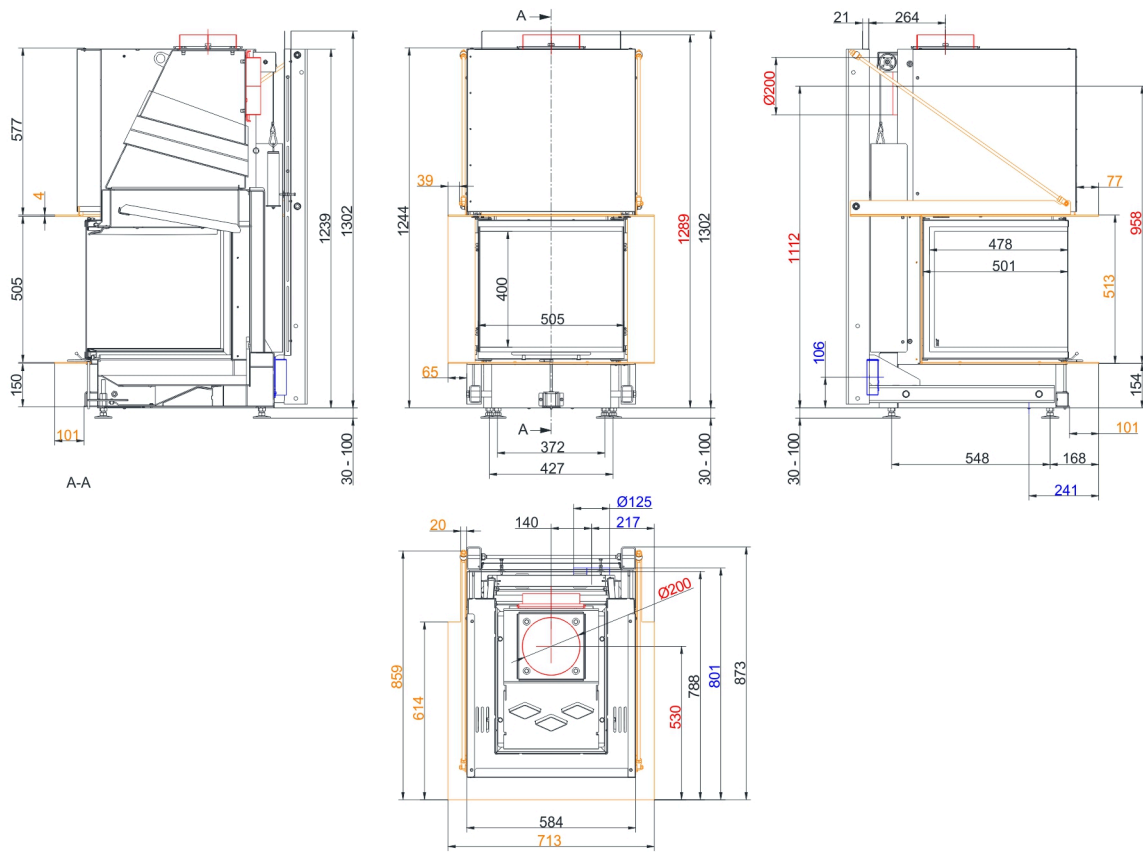
Schiebetür

Stand: 2020-12-07

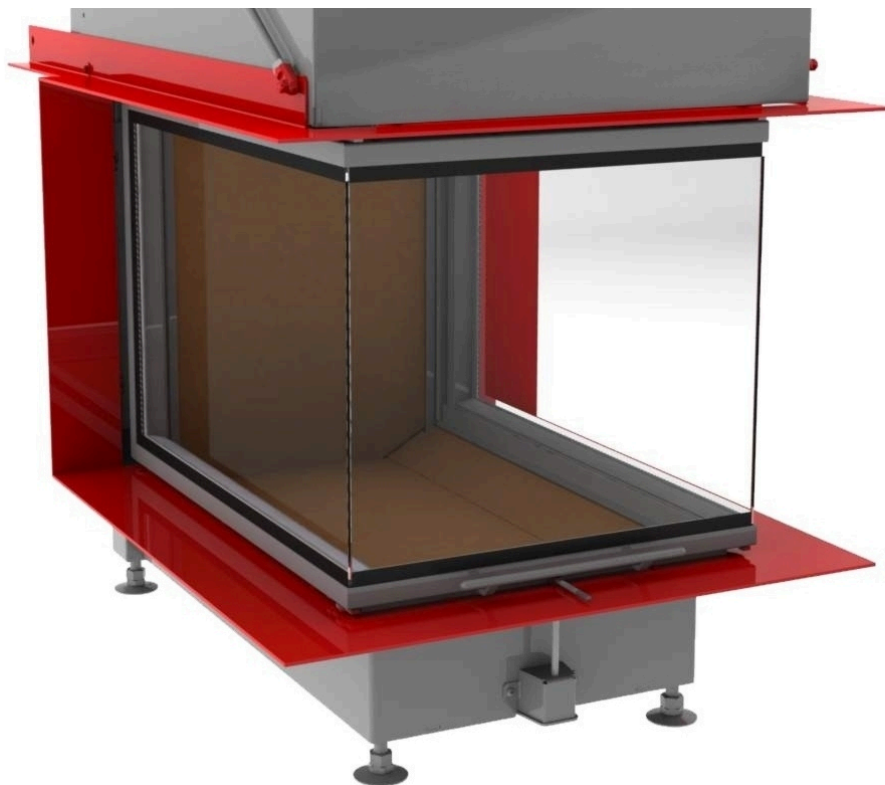


BRUNNER[®]
heizen auf bayerisch.

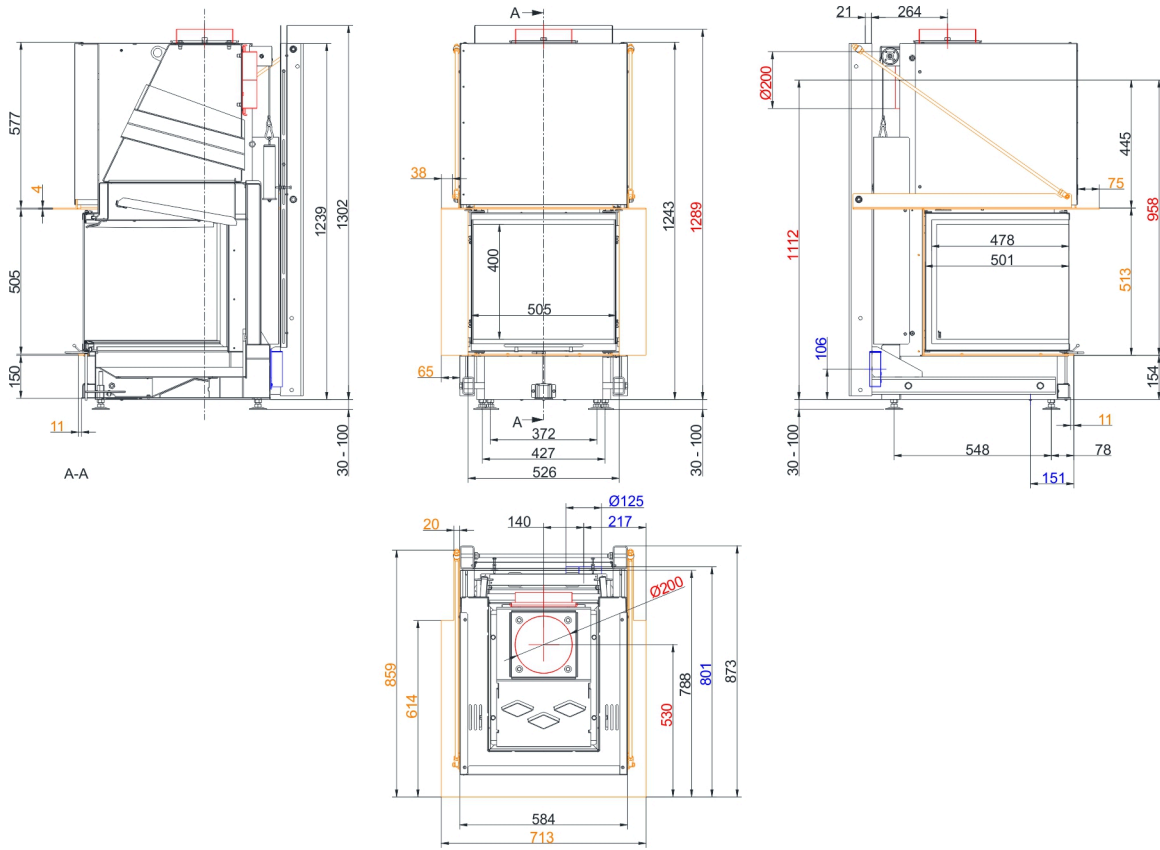
Maßblätter - Panorama-Kamin 51/50/50/50 Schiebetür



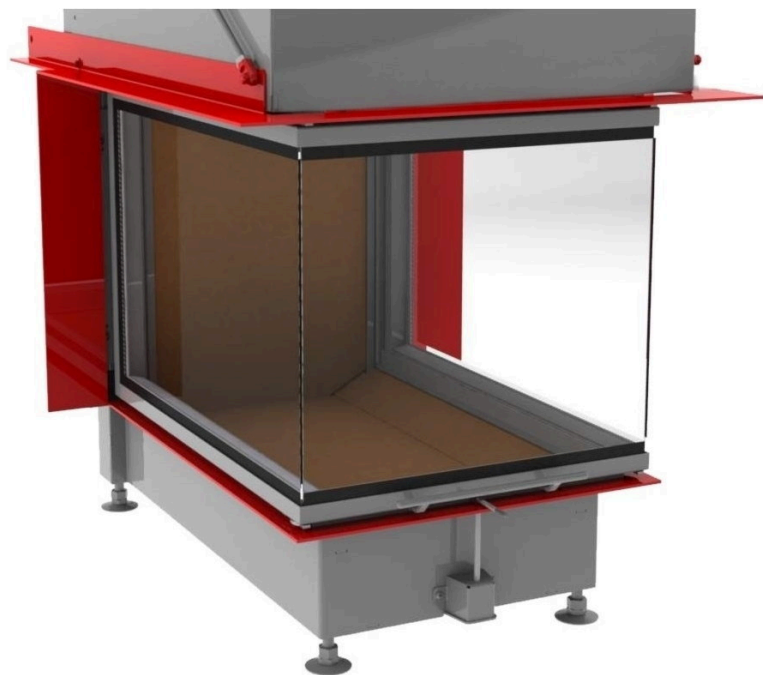
... mit Feuertischplatte



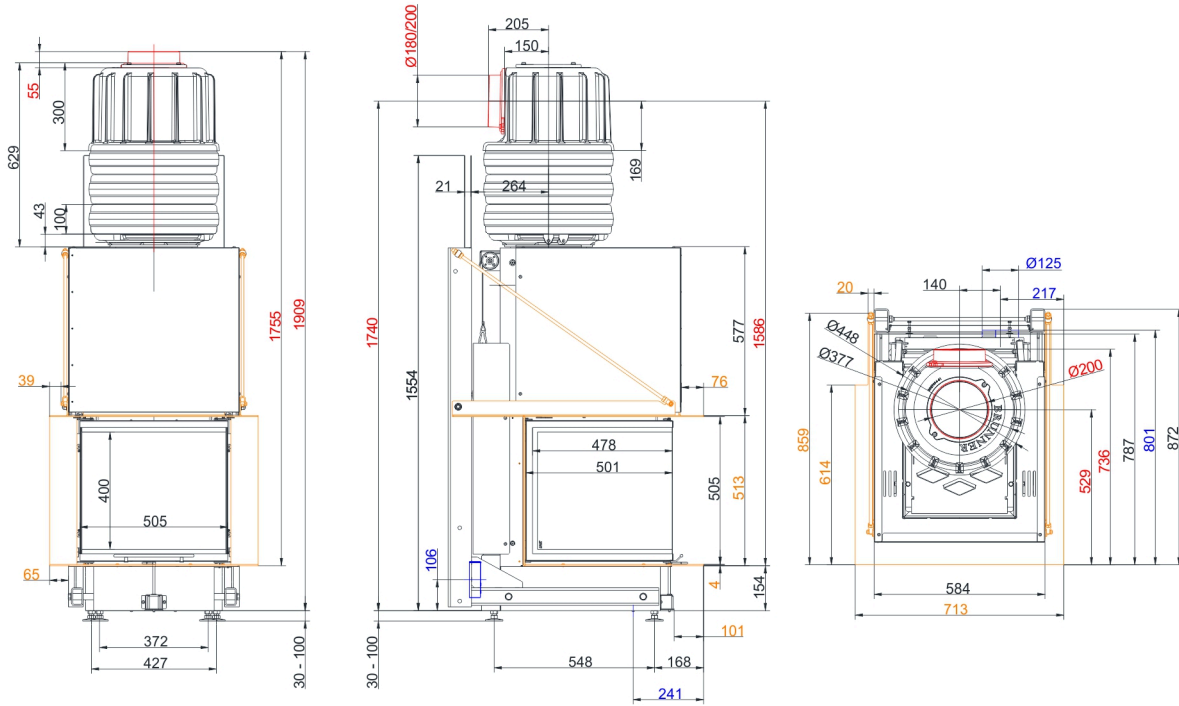
Maßblätter - Panorama-Kamin 51/50/50/50 Schiebetür



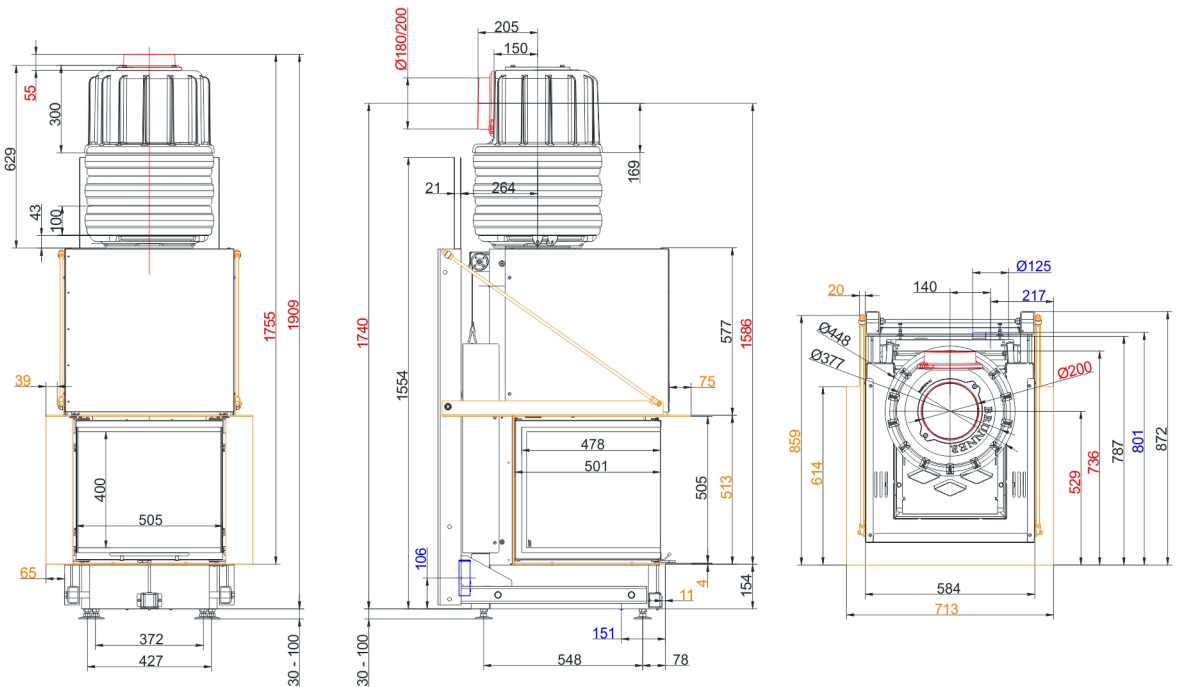
... mit Feuertischbaukante



Maßblätter - Panorama-Kamin 51/50/50/50 Schiebetür

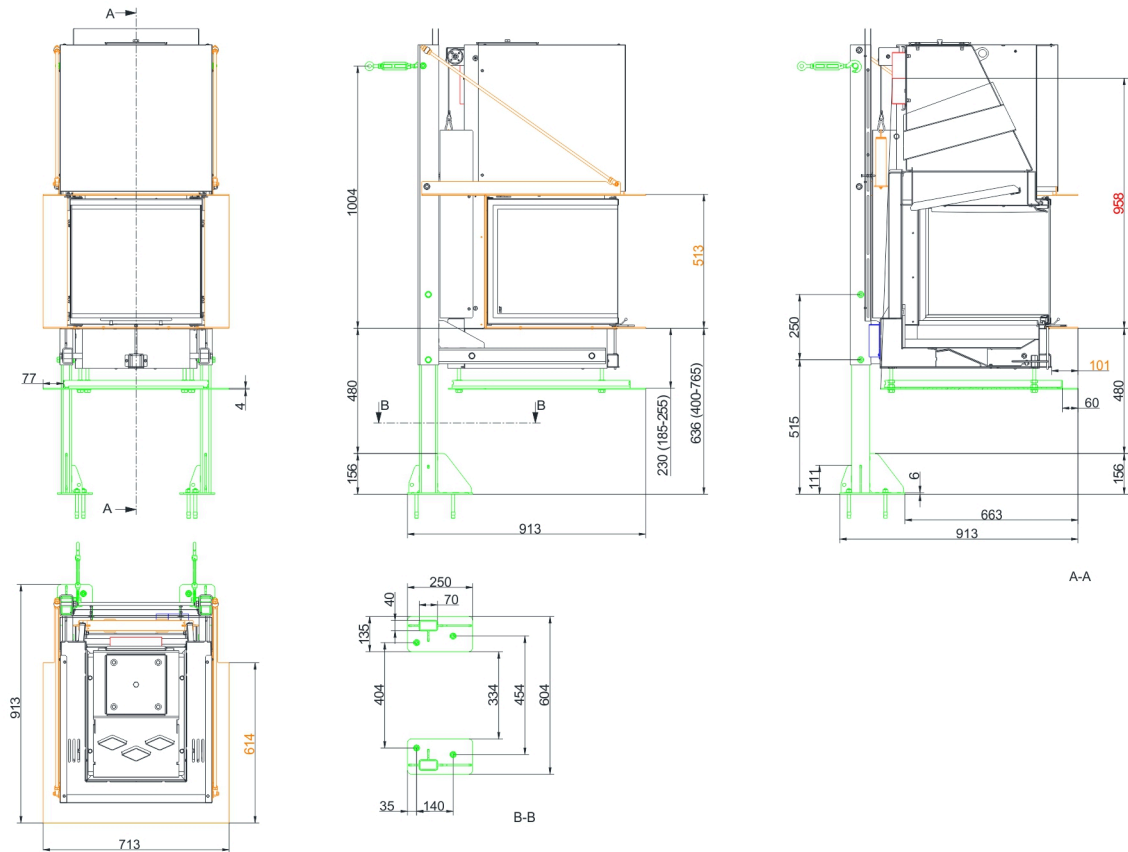


... mit Feuertischplatte und MAS



... mit Feuertischankante und MAS

Maßblätter - Panorama-Kamin 51/50/50/50 Schiebetür



... Feuertisch schwebend

Für Zeichnungsdaten zur CAD-Planung empfehlen wir PaletteCAD. Laufend aktualisierte Maßzeichnungen unter www.brunner.de
 Rahmen/Abgasstutzen/Verbrennungsluftstutzen/Frontvarianten farblich markiert.

Planung und Einbau - Panorama-Kamin 51/50/50/50 Schiebetür

Geprüft nach		EN 13229 W
Werte bei Betriebsweise		Nennleistung ¹⁾
Geignet für alle Bauweisen nach Fachregel		OK
Daten für Funktionsnachweis		
Nennwärmeleistung	kW	9
Brennstoffumsatz	kg/h	2,8
Feuerungsleistung	kW	10,5
Abgasmassenstrom	g/s	9,6
Abgastemperatur nach		
metallischem Warmluftaufsatz	°C	233
notwendiger Förderdruck	Pa	12
Verbrennungsluftbedarf	m ³ /h	30
Rauchgasrohrstutzen Ø	mm	200
Verbrennungsluftanschluß Ø	mm	125
Wärmeverteilung		
Heizeinsatz / Nachheizfläche	%	55 / -
Sichtscheibe (Einfach- / Doppelscheibe)	%	45 / -
Luftquerschnitte ²⁾		
Zuluft	cm ²	600 / 0 / 0
Umluft	cm ²	600 / 0 / 0
min. Abstände Feuerstätte		
zu Verkleidung, Dämmschicht	cm	0
zum Aufstellboden	cm	3
Wärmedämmung mit Luftgitter ³⁾		
Anbauwand	cm	5
Boden	cm	0
Decke	cm	18
Vormauerung bei zu schützender Wand	cm	10
Gewicht		
Gewicht Heizeinsatz / Brennkammer	kg	236 / 25
Anforderung/Grenzwerte		
Deutschland / Österreich / Schweiz		1.BImSchV (Stufe 2) / 15a BVG (2015) / LRV

1) Angaben zu „Nennleistung“ ermittelt mit metallischer Nachheizfläche.

2) für Kamin-/Heizeinsätze / Heizgasrohr / metallische Nachheizfläche

3) Ersatzdämmstoff Promasil 950KS, Werte ermittelt mit obrigen Luftquerschnitten und integrierten Hitzeschutzblechen vor Warmlufthaube mit Abgasrohr, Ofenhülle wärmeabgebend ausgeführt.

Bei geschlossener Kaminhülle Dämmung zur Anbauwand 12 cm.

Ulrich Brunner GmbH
Zellhuber Ring 17 - 18
D-84307 Eggenfelden
Telefon: +49 / (0)87 21 / 7 71-0
Telefax: +49 / (0)87 21 / 7 71-100
info@brunner.de | www.brunner.de

BRUNNER®