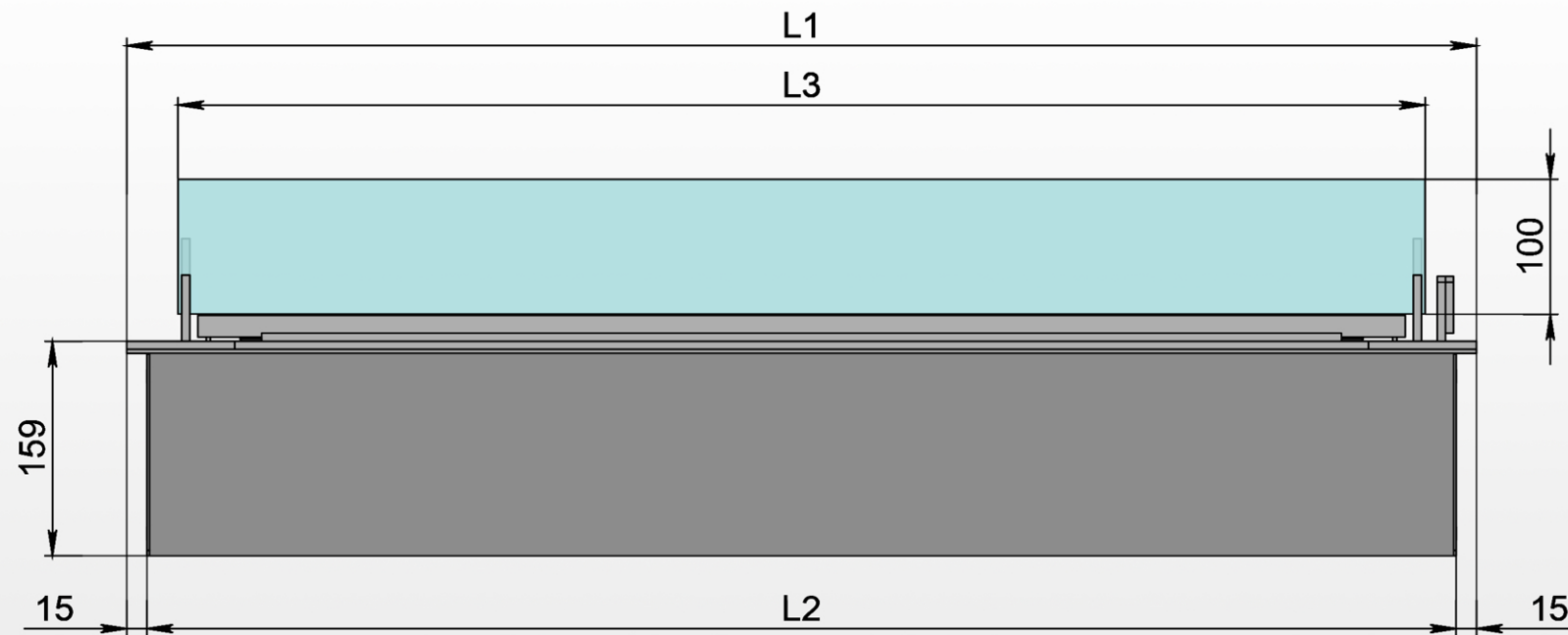
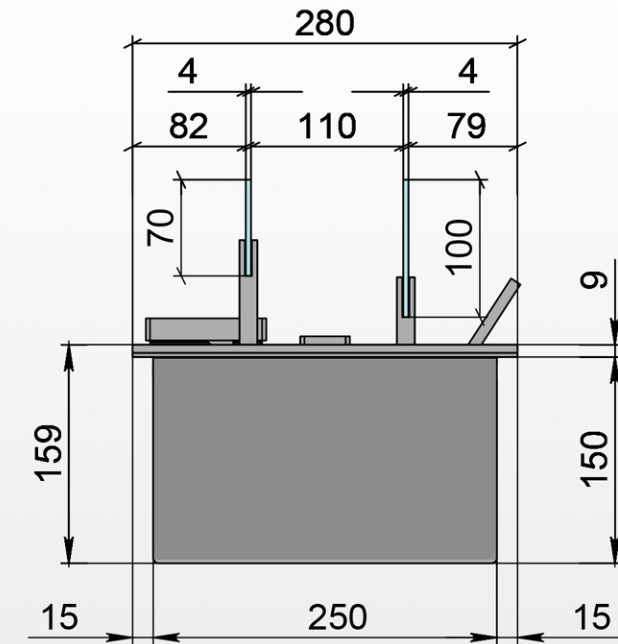


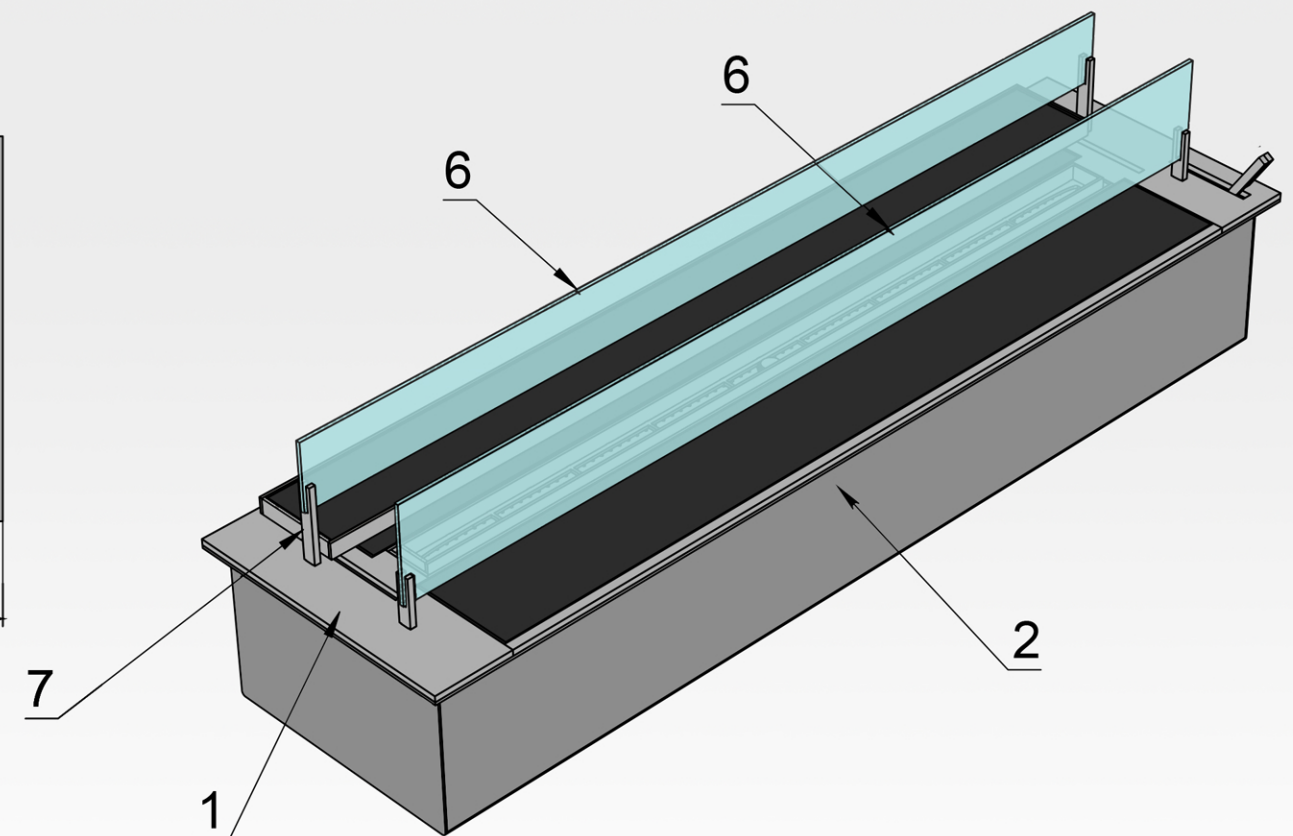
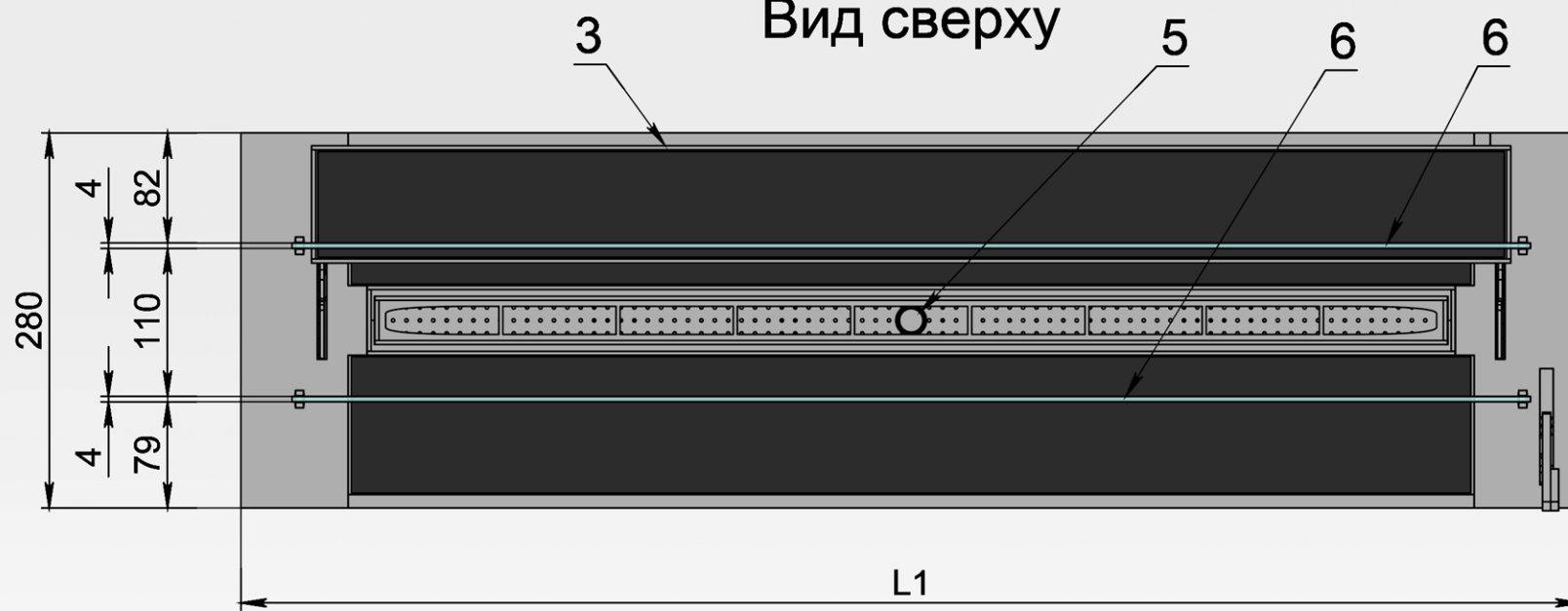
Вид спереди



Вид сбоку



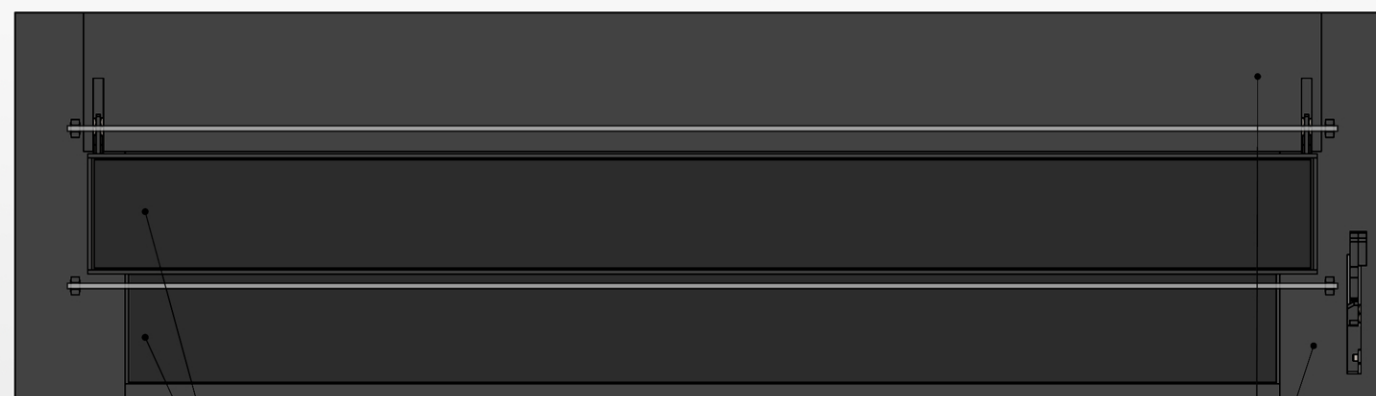
Вид сверху



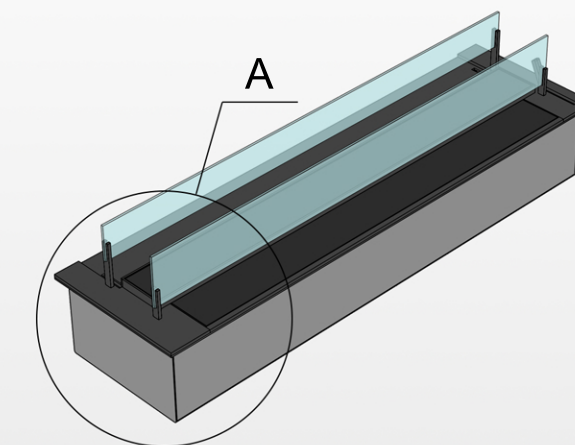
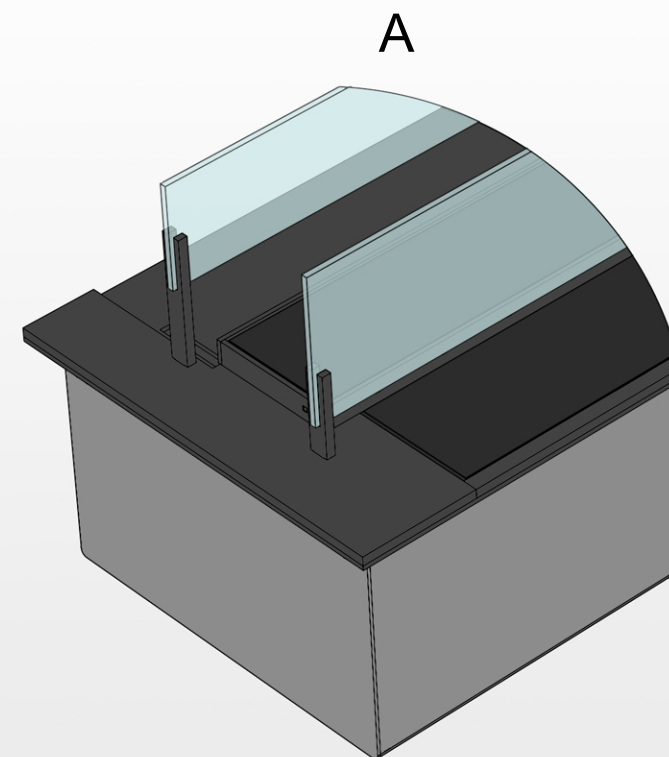
Позиция	Описание
1	Лицевая панель толщ. 9 мм
2	Двустенный корпус
3	Пламегаситель
4	Ручка пламегасителя
5	Место заправки и контроля уровня топлива
6	Стекло жаропрочное
7	Стеклодержатель

	ТБ S-500	ТБ S-600	ТБ S-700	ТБ S-800	ТБ S-900	ТБ S-1000
L1, мм	500	600	700	800	900	1000
L2, мм	470	570	670	770	870	970
L3, мм	424	524	624	724	824	924

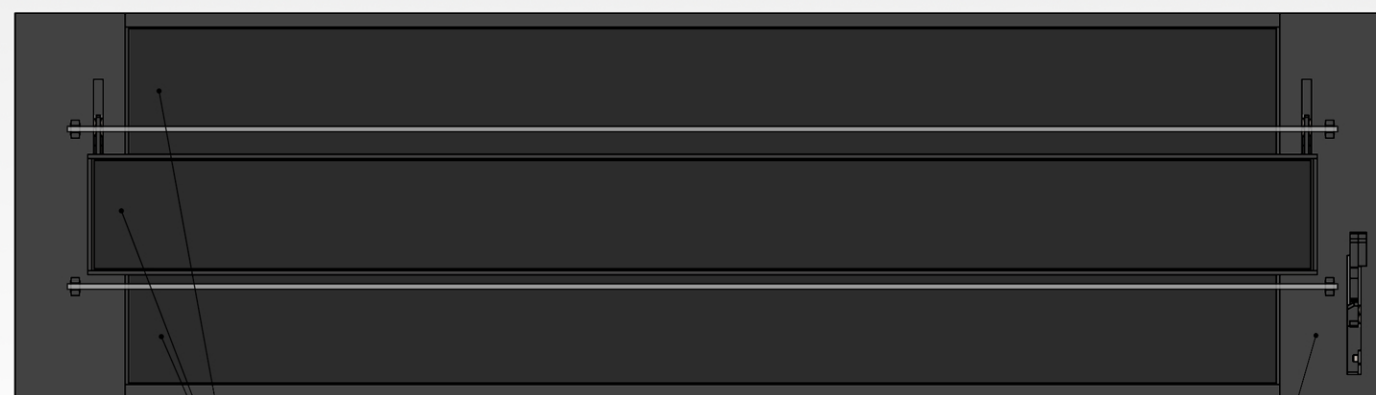
**Биокамин Slider V1 - пристенная модель**



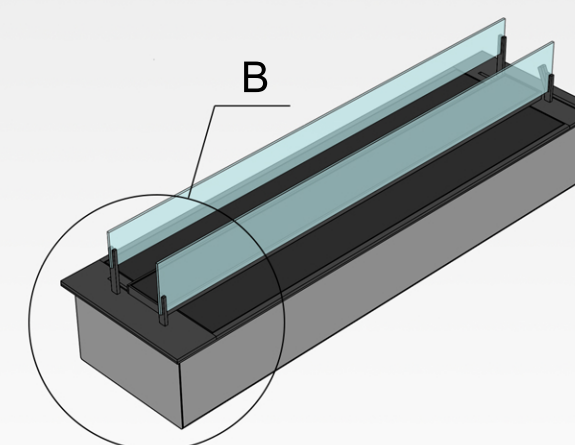
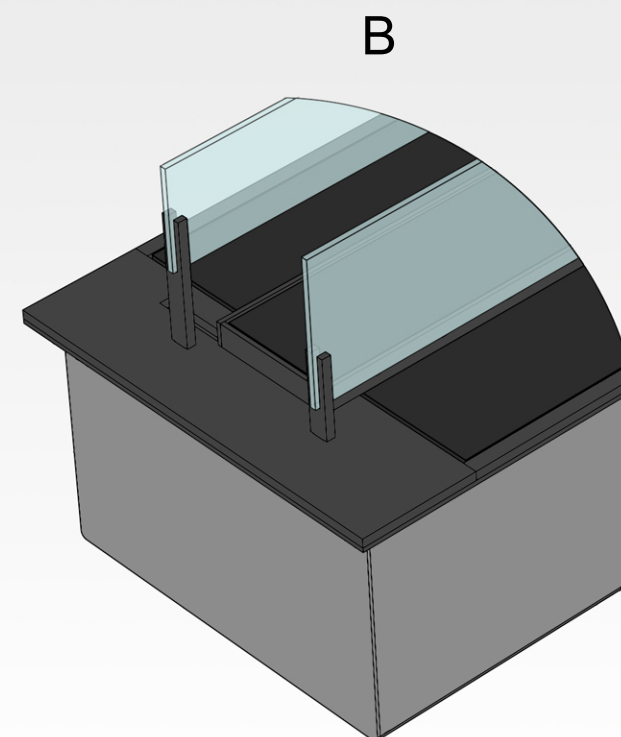
Жаростойкое стекло\*    Термостойкая краска



**Биокамин Slider V2 - отдельностоящая модель**



Жаростойкое стекло\*    Термостойкая краска



\* для биокаминов серии Slider glass.

В биокаминах серии Slider - поверхность окрашена термостойкой краской.