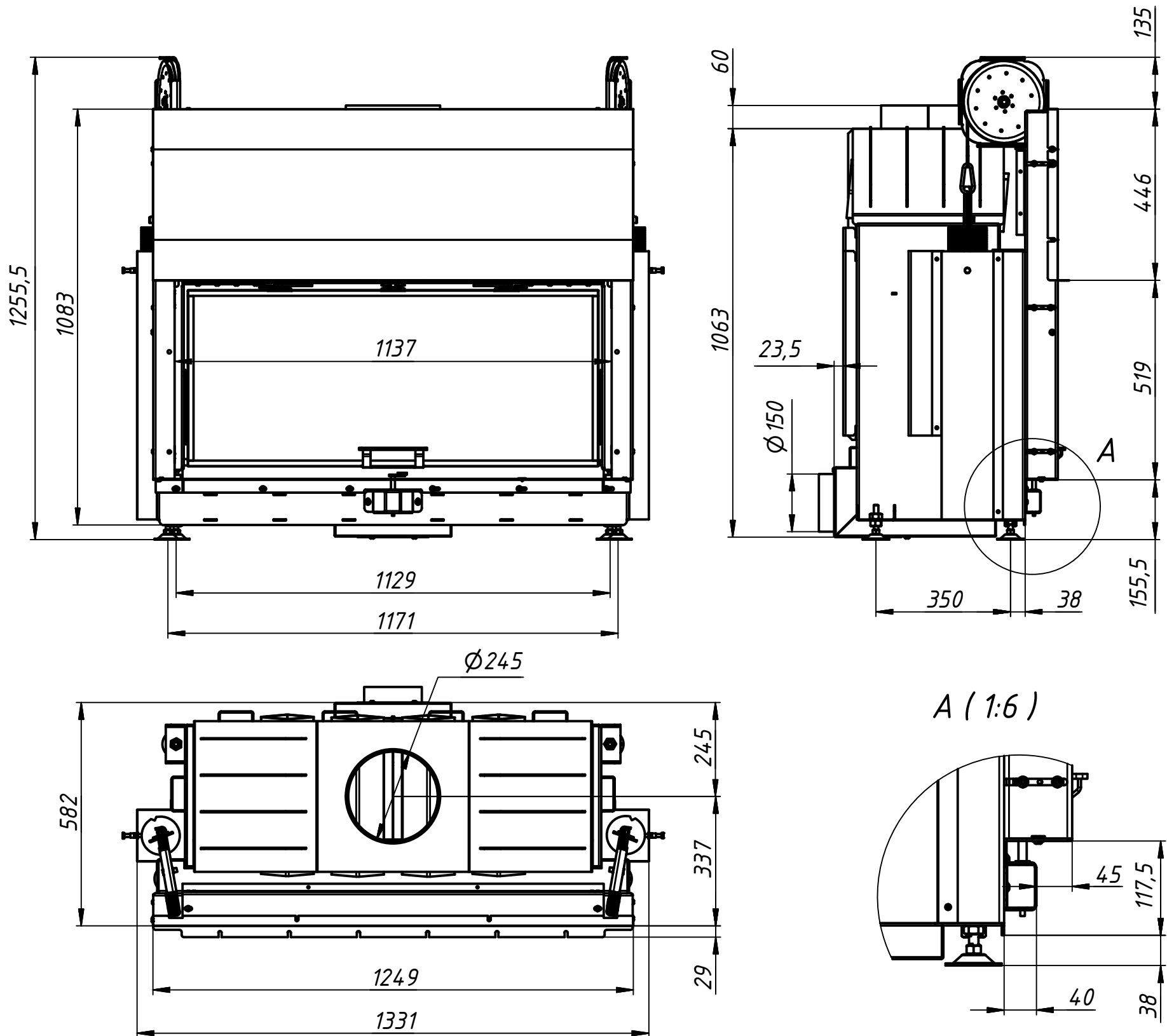


Технічні характеристики	Одиниці	Значення
Номінальна потужність	кВт	17,0
Споживання дров	кг/год	5,1
ККД	%	80
Теплові частки		
Скло одинарне/подвійне	%	35 / --
Корпус	%	65 / --
Водяний контур	%	-- / --
Необхідний тиск у димоході	Па	12
Діаметр димоходу	мм	250
Діаметр підведення повітря	мм	150
Мін. площа конвекційної камери	м.кв.	8,2
Мін. відстань до стін камери	мм	60
Розмір вентиляц. отворів		
Вхідний	см.кв.	2200
Вихідний	см.кв.	2600
Розмір полін	см	30-50
Вага (із ребристим шамотом 40мм)	кг	366
Вага додаткового комплекту акумуляції	кг	20,5
Можлива к-сть акумуляційних комплектів	шт	4
Збільшення габариту топки з акумуляцією збоку / ззаду	мм	-- / 82

B

A



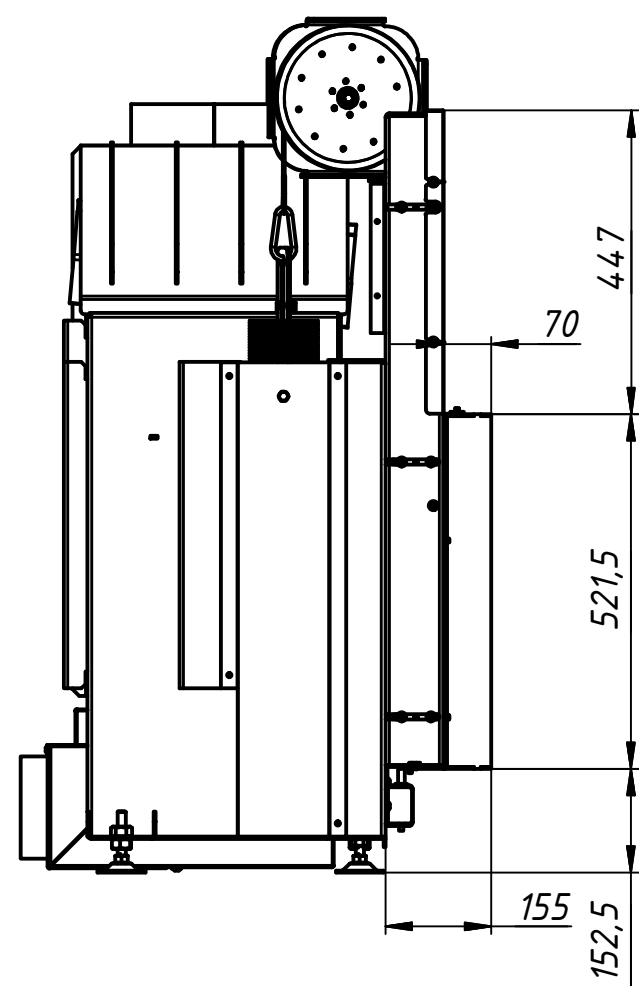
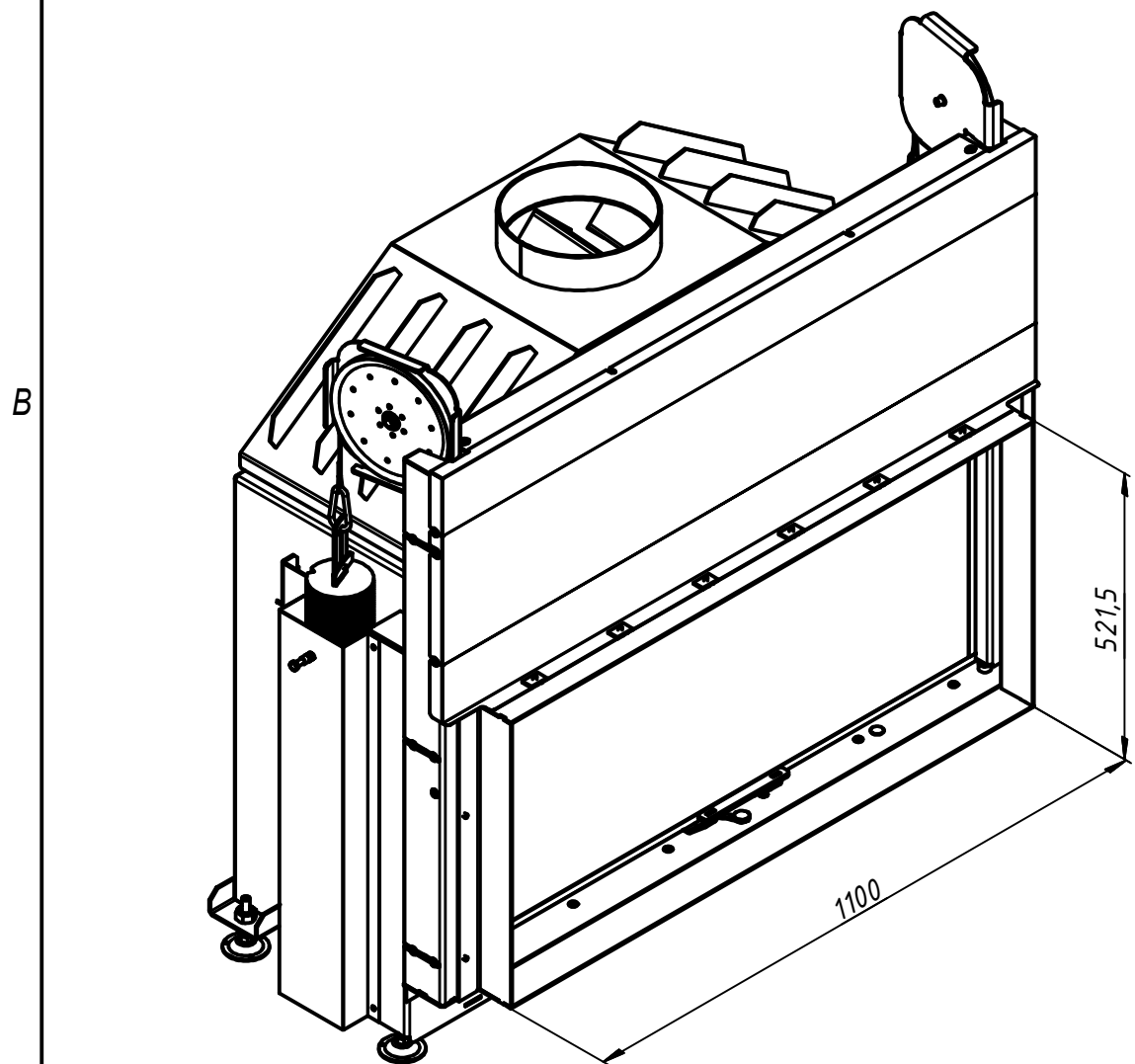
Изм.	Лист	№ докум.	Подп.	Дата

110x52 H

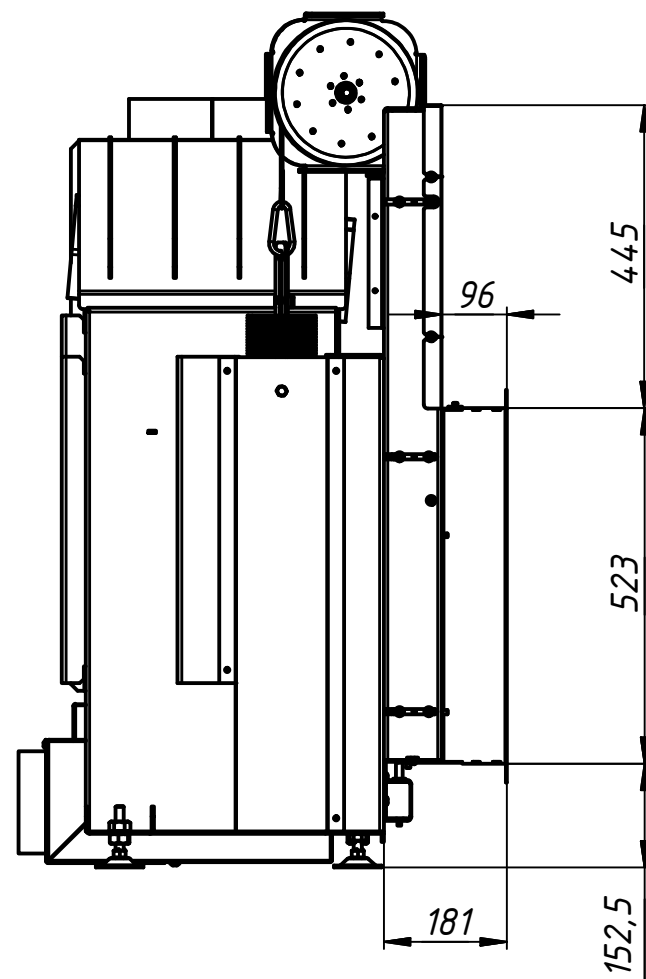
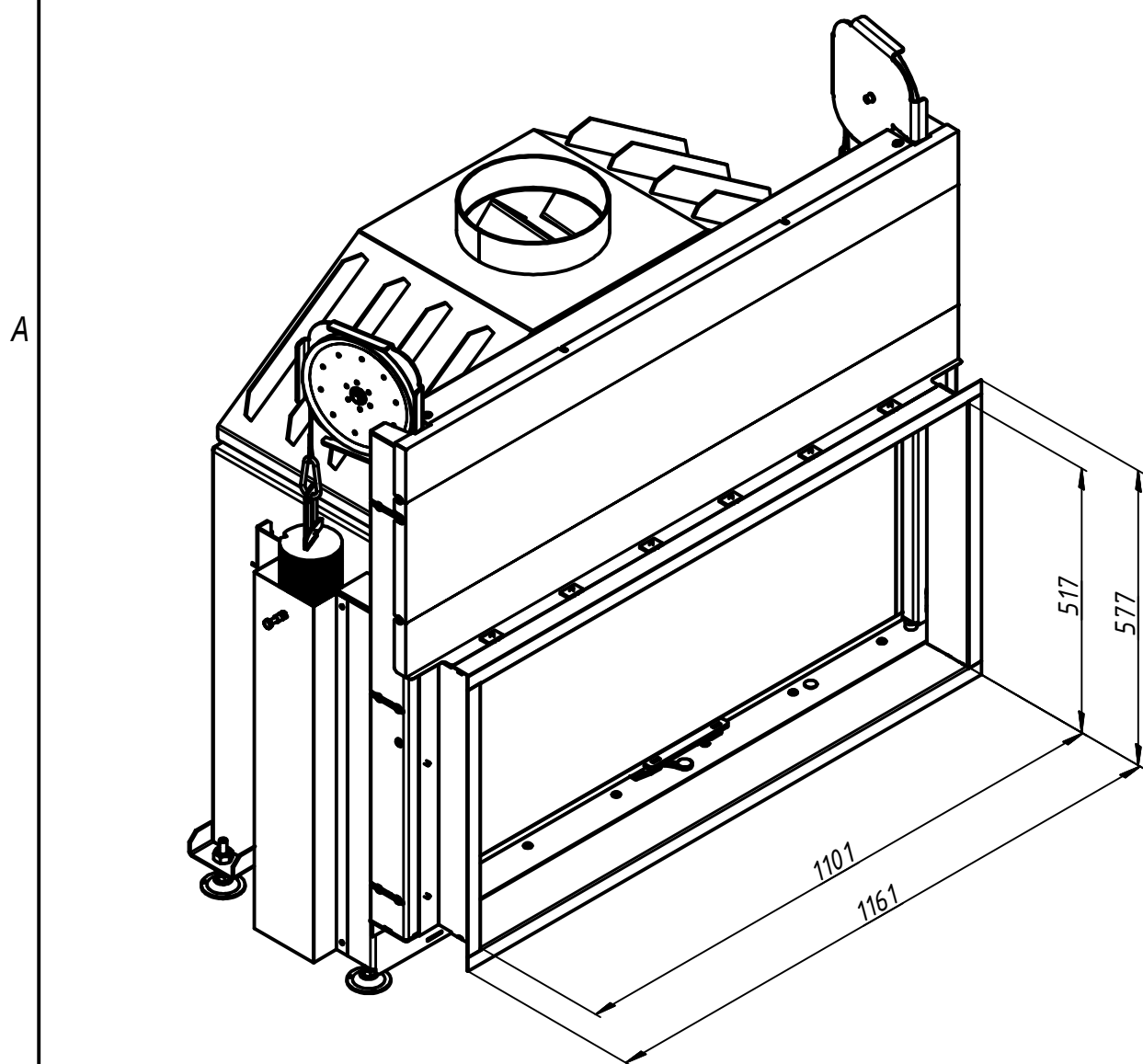
Лист

1

Монтажна рама 3мм



Монтажна рама 1x90 (1,5мм)



Изм.	Лист	№ докум.	Подп.	Дата

110x52 H

Лист

2

Копировал

Формат А3