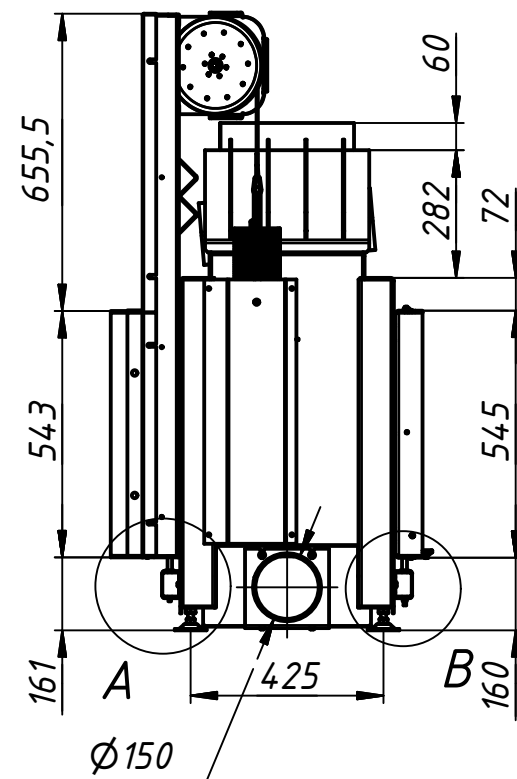
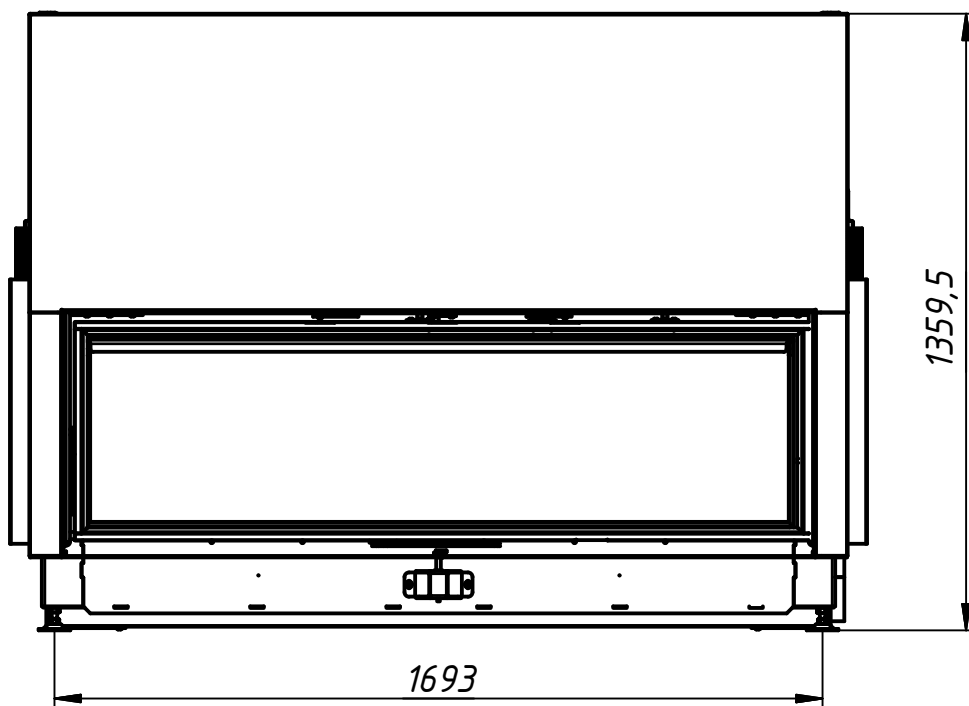


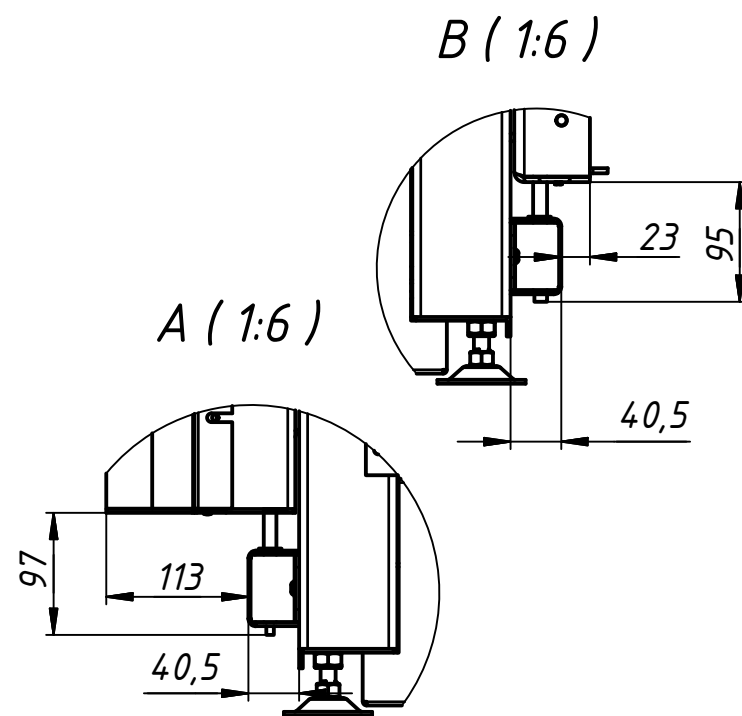
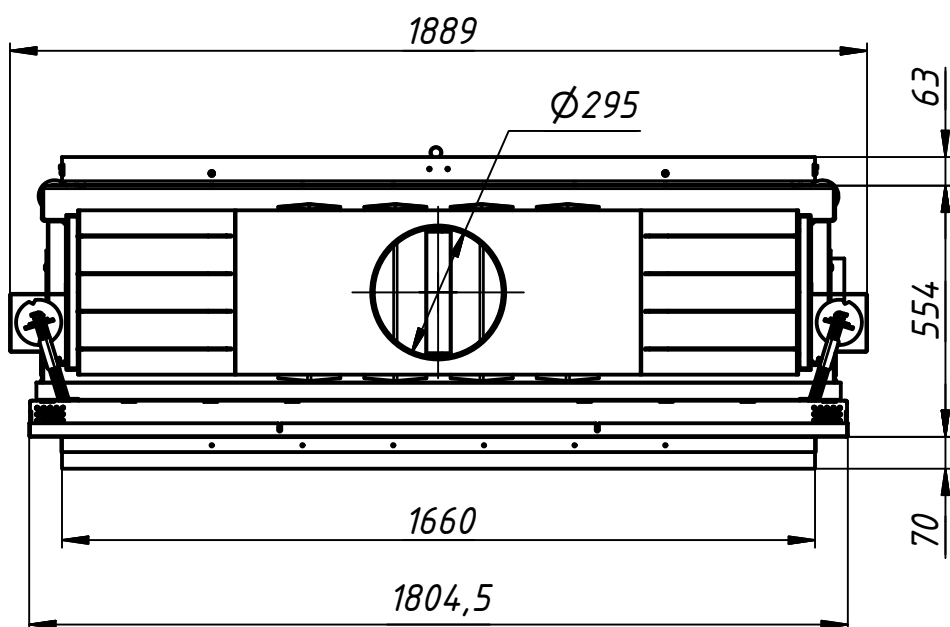
Технічні характеристики	Одиниці	Значення
Номинальна потужність	кВт	20,5
Споживання дров	кг/год	6,1
ККД	%	>80
Теплові частки		
Скло одинарне/подвійне	%	60 / --
Корпус	%	40 / --
Водяний контур	%	-- / --
Необхідний тиск у димоході	Па	13
Діаметр димоходу	мм	300
Діаметр підведення повітря	мм	150
Мін. площа конвекційної камери	м.кв.	-
Мін. відстань до стін камери	мм	60
Розмір вентиляц. отворів		
Вхідний	см.кв.	1650
Вихідний	см.кв.	1950
Розмір полін	см	30-50
Вага (із ребристим шамотом 40мм)	кг	-
Вага додаткового комплекту акумуляції	кг	20,5
Можлива к-сть акумуляційних комплектів	шт	--
Збільшення габариту топки з акумуляцією збоку / ззаду	мм	-- / --

B

B



A



A



Изм.	Лист	№ докум.	Подп.	Дата

166x54 OH

Лист