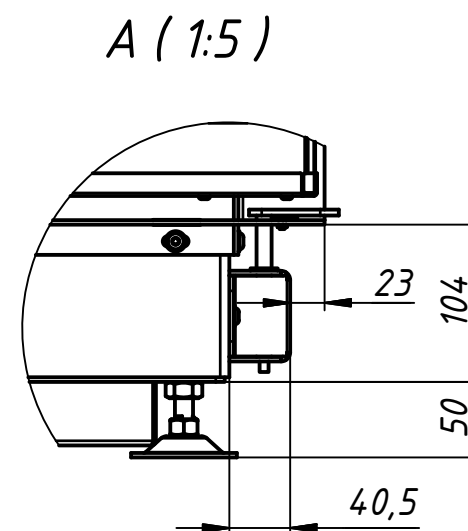
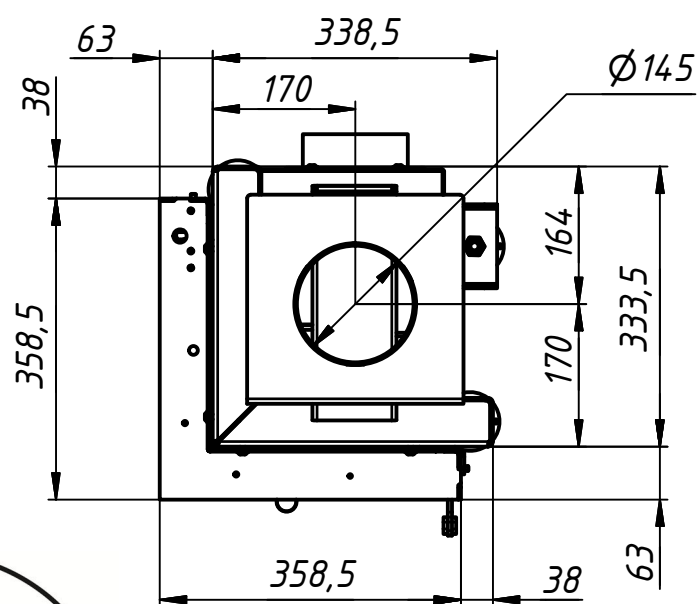
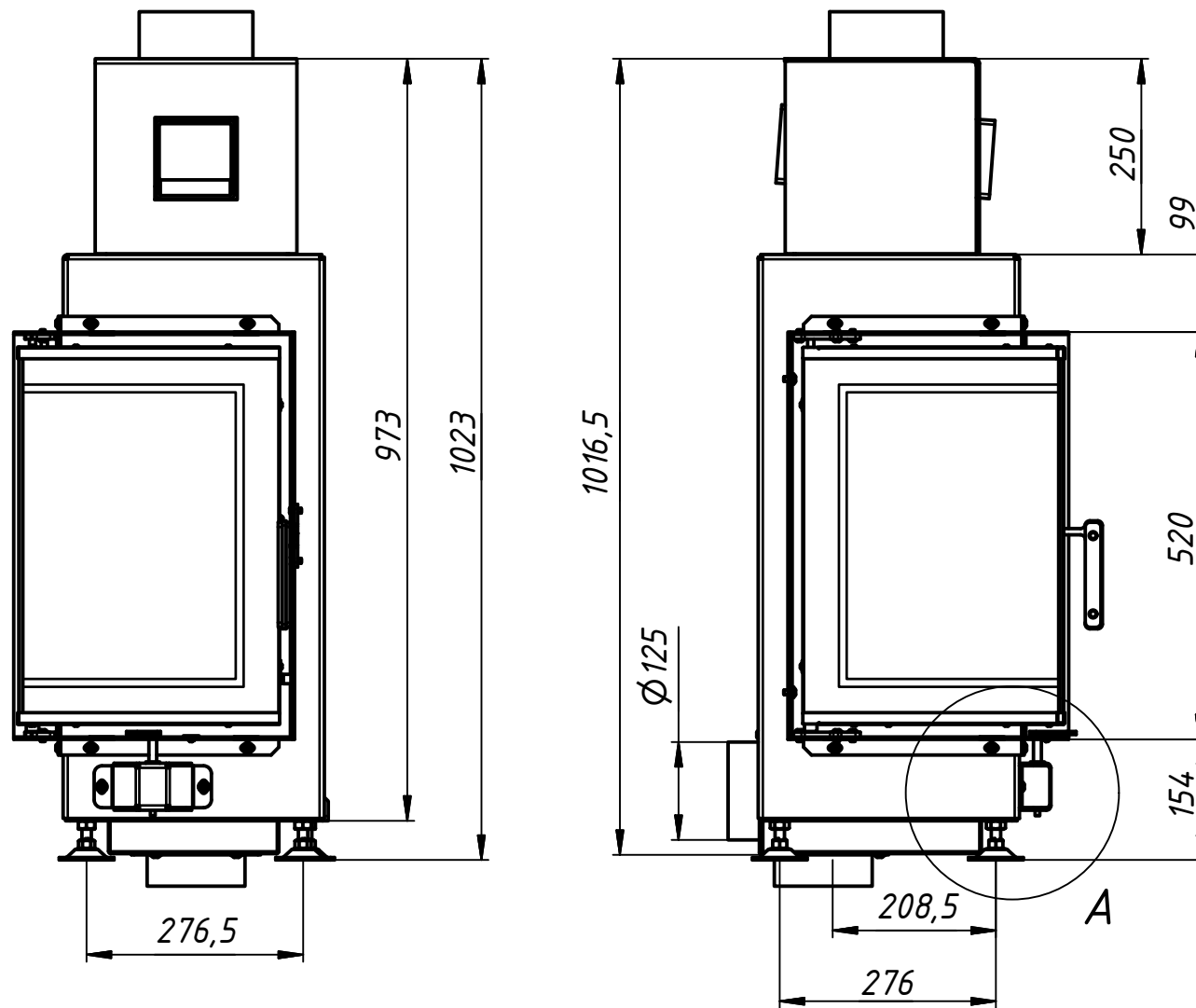


Технічні характеристики	Одиниці	Значення
Номинальна потужність	кВт	8,3
Споживання дров	кг/год	2,7
ККД	%	>80
Теплові частки		
Скло одинарне/подвійне	%	45 / --
Корпус	%	55 / --
Водяний контур	%	-- / --
Необхідний тиск у димоході	Па	10
Діаметр димоходу	мм	150
Діаметр підведення повітря*	мм	100-125
Мін. площа конвекційної камери	м.кв.	3,1
Мін. відстань до стін камери	мм	60
Розмір вентиляц. отворів		
Вхідний	см.кв.	900
Вихідний	см.кв.	1050
Розмір полін	см	20-25
Вага (із ребристим шамотом 40мм)	кг	89
Вага додаткового комплекту акумуляції	кг	20,5
Можлива к-сть акумуляційних комплектів	шт	--
Збільшення габариту топки з акумуляцією збоку / ззаду	мм	-- / --

\*Мінімально дозволений підвід повітря  $\Phi$  100мм.



Rev.	Sheet	Document №	Sign	Date

36x36x52 L

Sheet

Формат А3