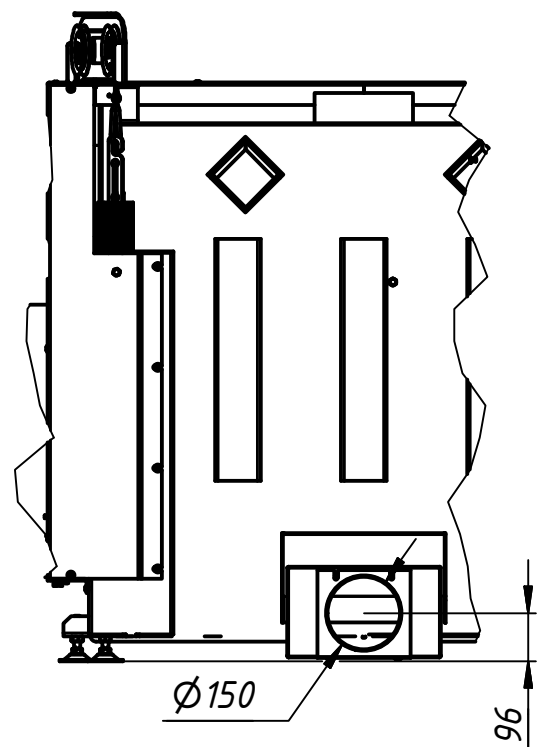
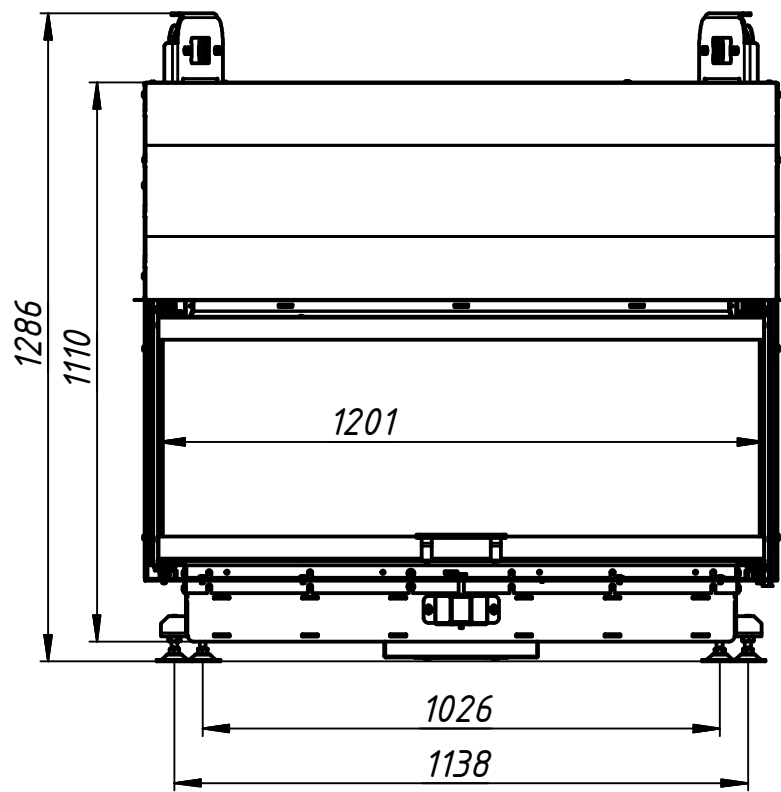
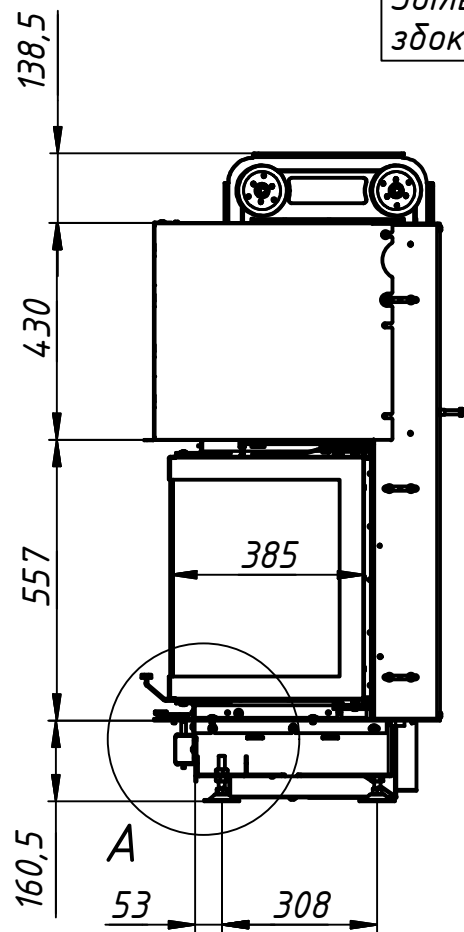
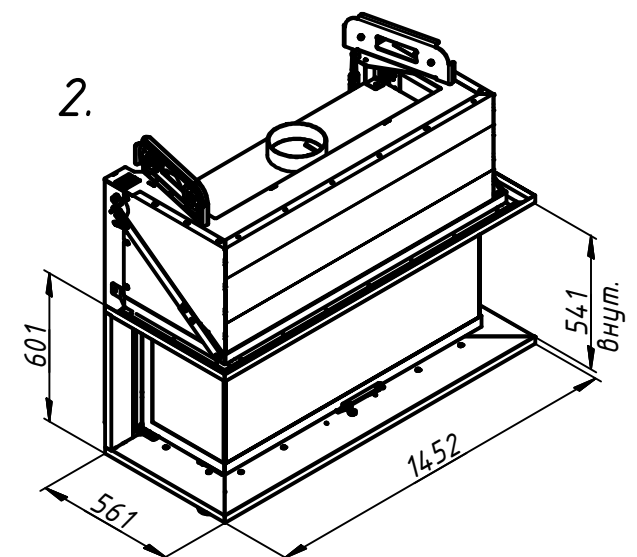
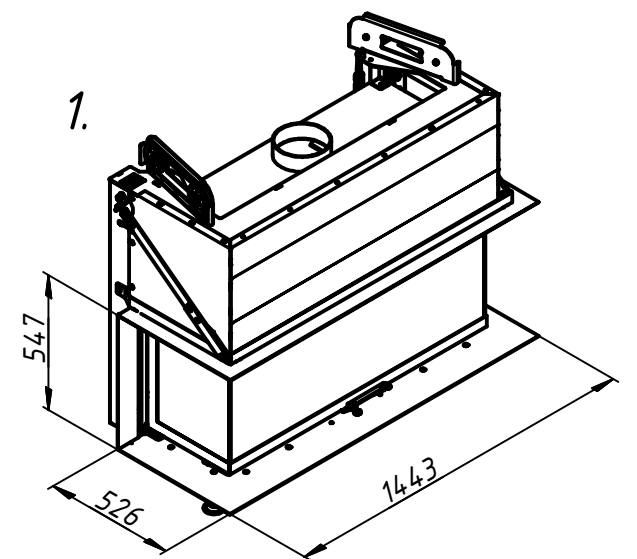
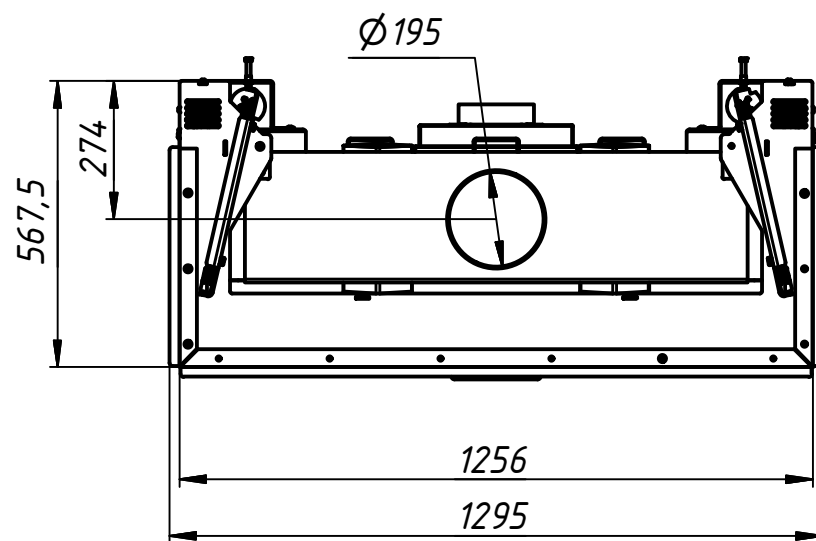
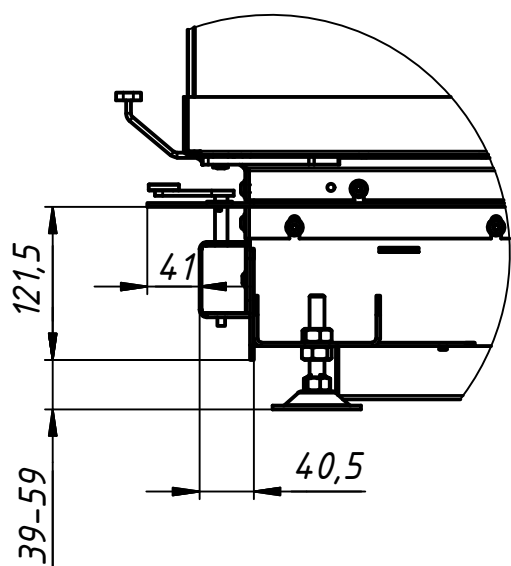


| Технічні характеристики | Одиниці | Значення |
|---|---------|----------|
| Номінальна потужність | кВт | 15,0 |
| Споживання дров | кг/год | 4,5 |
| ККД | % | >80 |
| Теплові частки | | |
| Скло одинарне/подвійне | % | 50 / -- |
| Корпус | % | 50 / -- |
| Водяний контур | % | -- / -- |
| Необхідний тиск у димоході | Па | 12 |
| Діаметр димоходу | мм | 200 |
| Діаметр підведення повітря | мм | 150 |
| Мін. площа конвекційної камери | м.кв. | 4,8 |
| Мін. відстань до стін камери | мм | 60 |
| Розмір вентиляц. отворів | | |
| Вхідний | см.кв. | 1500 |
| Вихідний | см.кв. | 1800 |
| Розмір полін | см | 30-50 |
| Вага (із ребристим шамотом 40мм) | кг | 329 |
| Вага додаткового комплекту акумуляції | кг | 20.5 |
| Можлива к-сть акумуляційних комплектів | шт | 3 |
| Збільшення габариту топки з акумуляцією збоку / ззаду | мм | -- / -- |



A (1:6)



Вигляд топки з монтажною рамою:

1. Прямою, 3мм
2. 1x90, 1.5мм (із фланцем 30мм)



| | | | | |
|------|------|----------|-------|------|
| Изм. | Лист | № докум. | Подп. | Дата |
|------|------|----------|-------|------|

37x120x37x54 H

Лист

Копировал

Формат А3