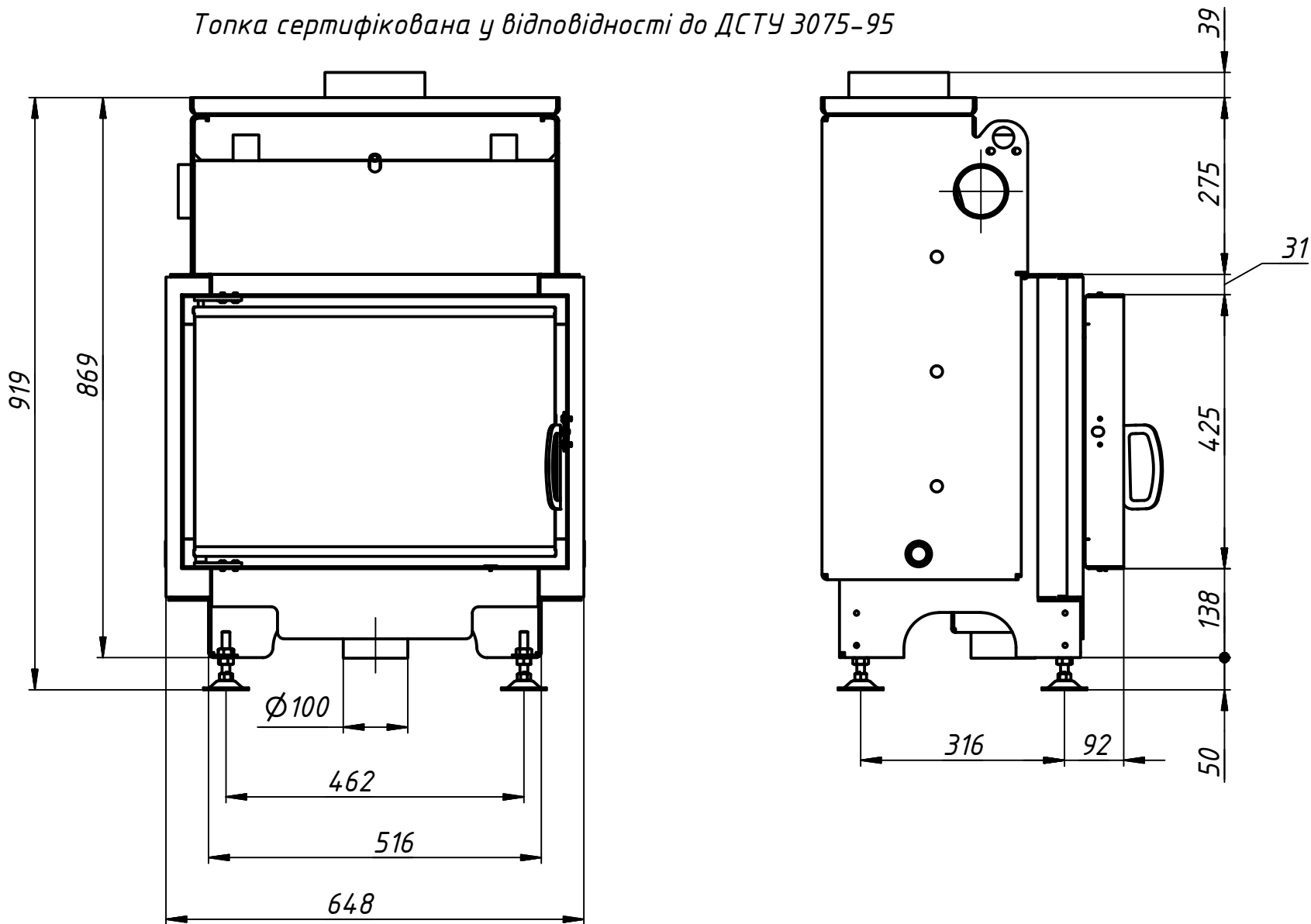


Основна технічна інформація	Значення
Номинальна потужність	10,5 кВт
У тому числі потужність водяного контура	7,5 кВт
Споживання дров	3,4 кг/год
Діаметр димоходу	160 мм
Діаметр підведення повітря	100 мм
Температура димових газів	220 °C
Необхідний тиск у димоході	10 Па
Розмір полін	30-40 см
ККД	>76%
Вага топки база	143 кг
Вага з ребристим шамотом 40см	163,5 кг
Водяний контур	
Перевірочний тиск	4 бари
Робочий тиск	<2 бари
Об'єм води	40 л
Діаметр підведення водяного контура	1"
Діаметр підведення контура охолодження	2 1/2"

Топка сертифікована у відповідності до ДСТУ 3075-95

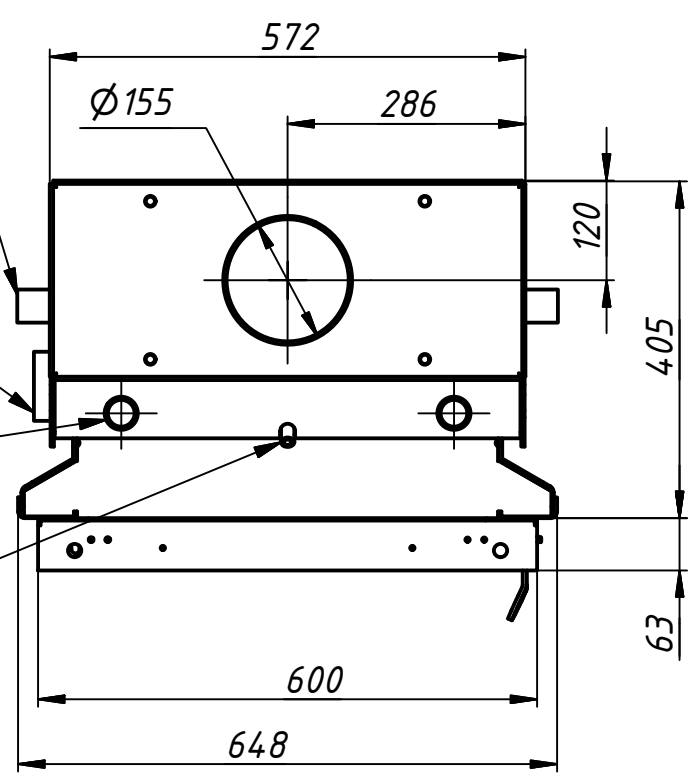


1" РВ
Зворотня подача

Патрубок охолоджуючого контуру 2,5" (Не включено)

1" РВ
Пряма подача

Гільза датчика температури 9мм



Инв. № подл.	Подп. и дата
Взам. инв. №	Инв. № дубл.
Подп. и дата	Подп. и дата

Изм.	Лист	№ докум.	Подп.	Дата
	1			

60x42 BW

Лист