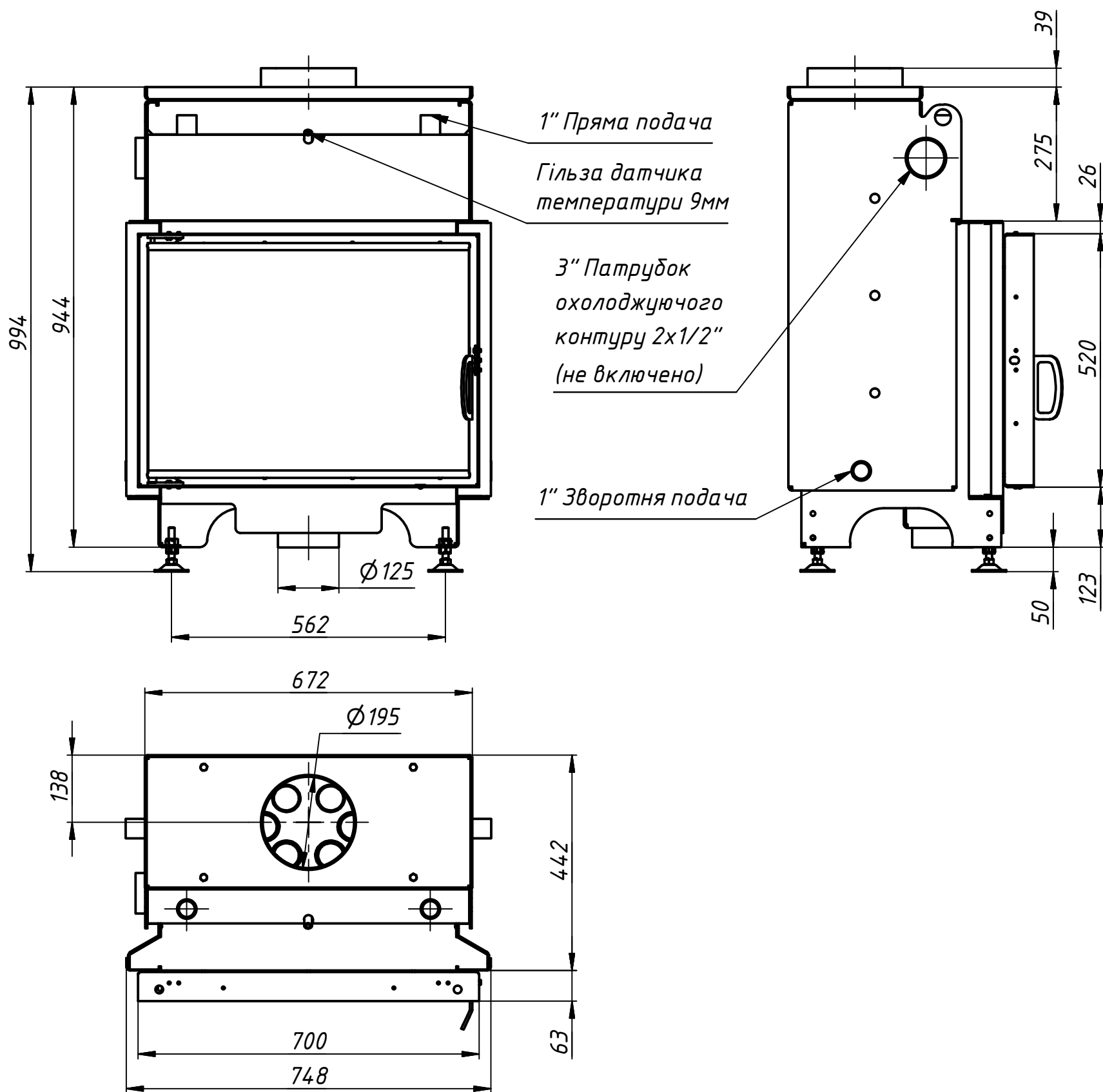


Основна технічна інформація	Значення
Номинальна потужність	13,5 кВт
У тому числі потужність водяного контура	9,5 кВт
Споживання дров	4,3 кг/год
Діаметр димоходу	200 мм
Діаметр підведення повітря	125 мм
Температура димових газів	225 °C
Необхідний тиск у димоході	12 Па
Розмір полін	30-50 см
ККД	>76%
Вага топки (база)	168,5 кг
Вага з ребристим шамотом 40мм	204 кг
Водяний контур	
Перевірочний тиск	4 бари
Робочий тиск	<2 бар
Об'єм води	54 л
Діаметр підведення водяного контура	1"
Діаметр підведення контура охолодження	2 1/2"

Топка сертифікована у відповідності до ДСТУ 3075-95



Инв. № подл.	Подп. и дата
Взам. инв. №	Инв. № дубл.
Подп. и дата	Подп. и дата



Изм.	Лист	№ докум.	Подп.	Дата
------	------	----------	-------	------

B70x52W

Лист