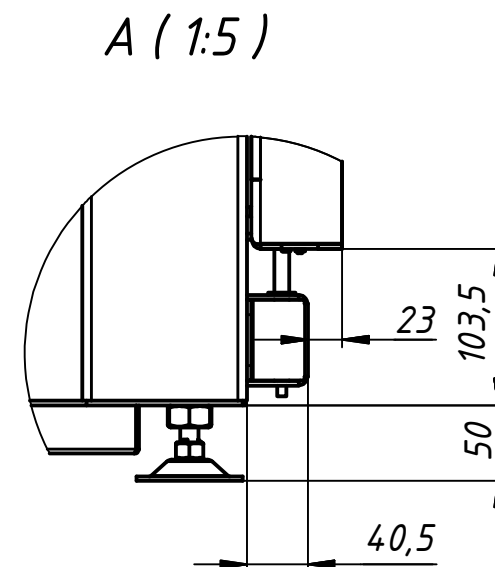
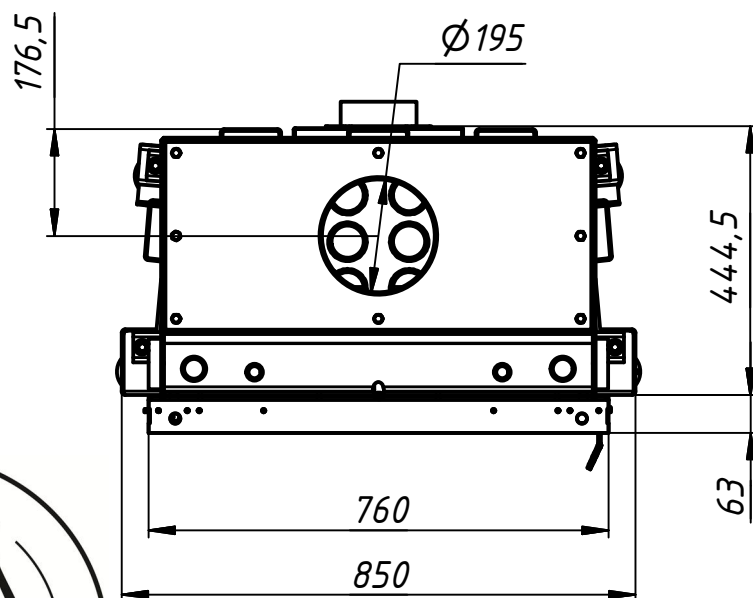
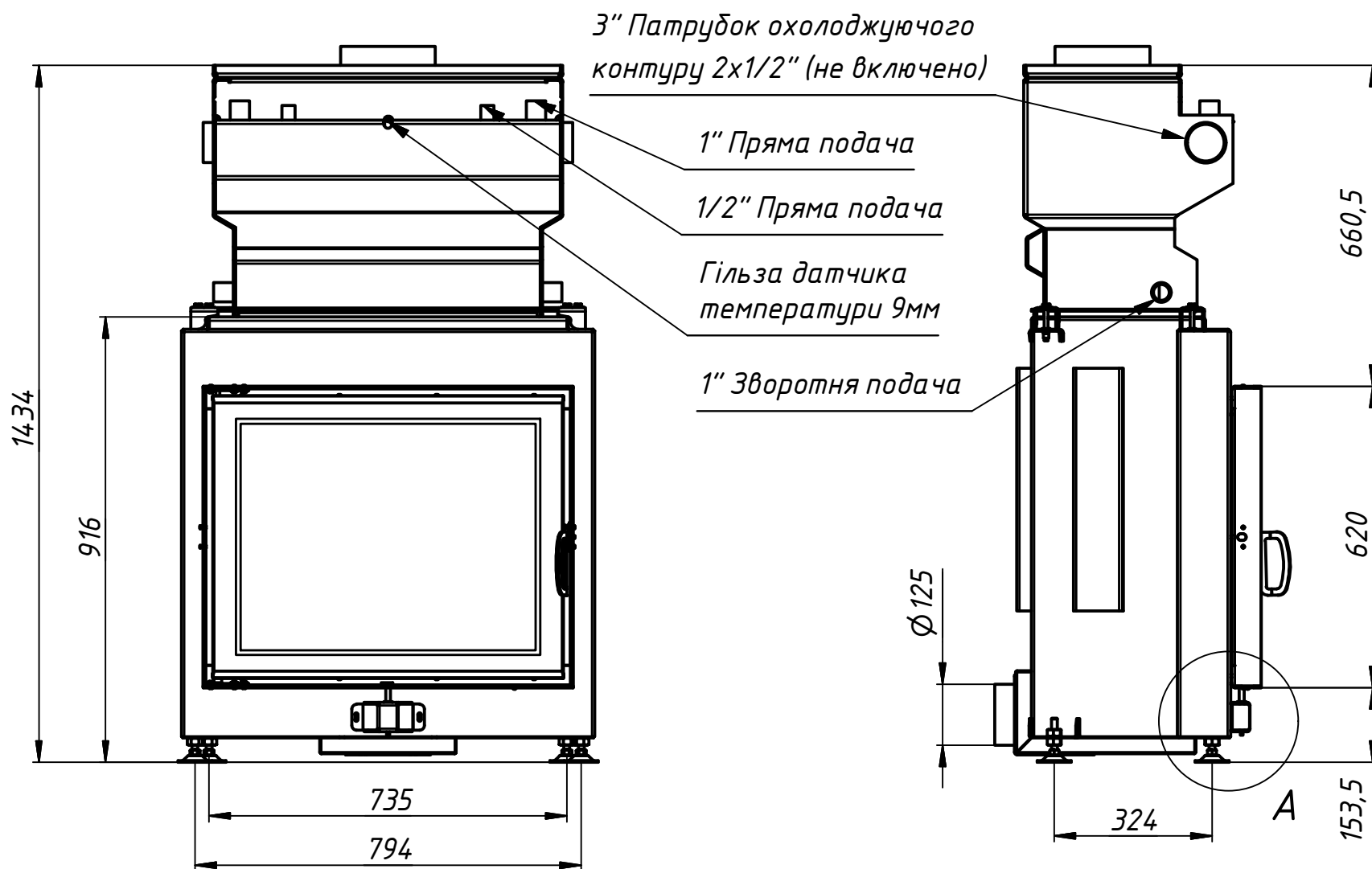


Технічні характеристики	Одиниці	Значення
Номинальна потужність	кВт	14
Споживання дров	кг/год	4,1
ККД	%	>80
Теплові частки		
Скло одинарне/подвійне	%	35 / 25
Корпус	%	20 / 27
Водяний контур	%	45 / 48
Необхідний тиск у димоході	Па	12
Діаметр димоходу	мм	200
Діаметр підведення повітря	мм	125
Мін. площа конвекційної камери	м.кв.	5,6
Мін. відстань до стін камери	мм	60
Розмір вентиляц. отворів		
Вхідний	см.кв.	600
Вихідний	см.кв.	700
Розмір полін	см	30-50
Вага топки	кг	193,5
Вага із водяним модулем	кг	299
Вага додаткового комплекту акумуляції	кг	20,5
Можлива к-сть акумуляційних комплектів	шт	--
Збільшення габариту топки з акумуляцією збоку / ззаду	мм	-- / --



Изм.	Лист	№ докум.	Подп.	Дата
------	------	----------	-------	------

76x52 WM

Лист