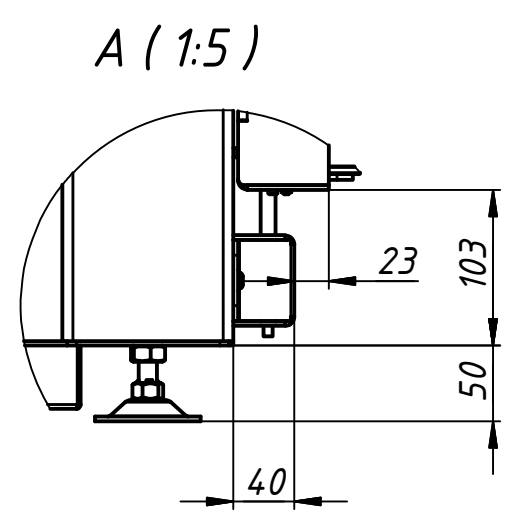
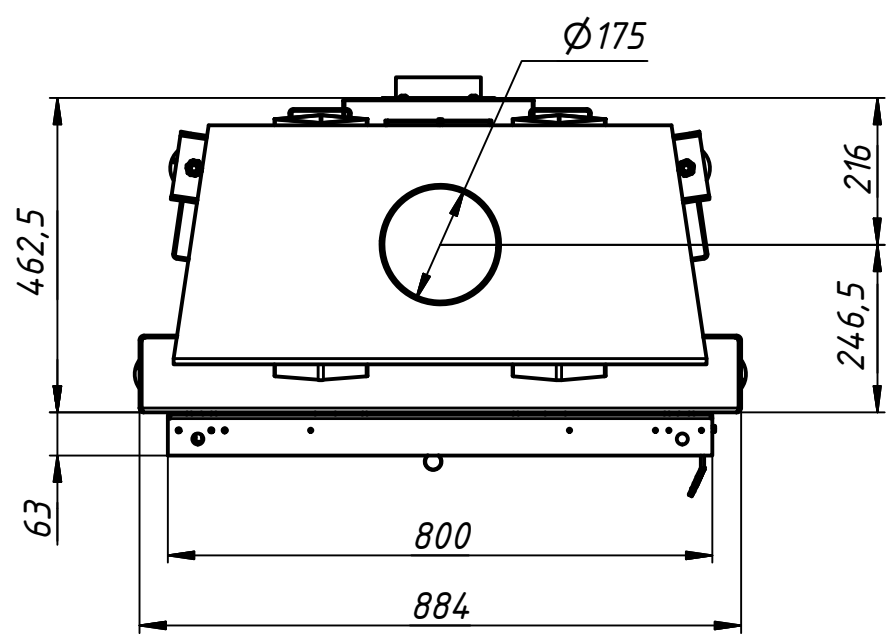
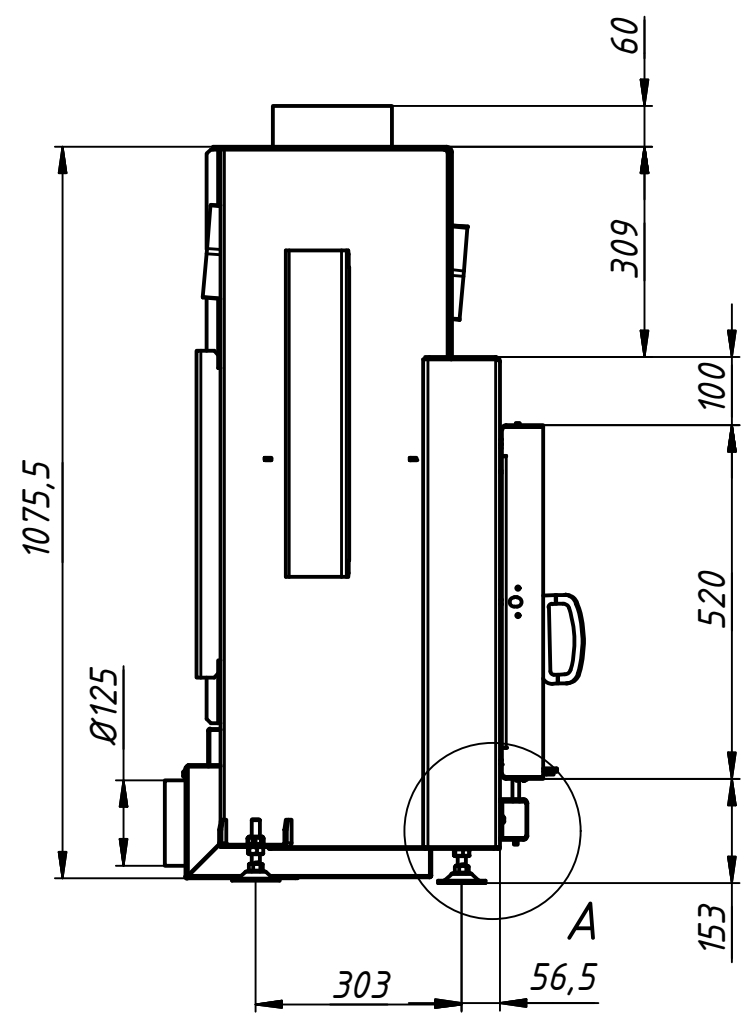
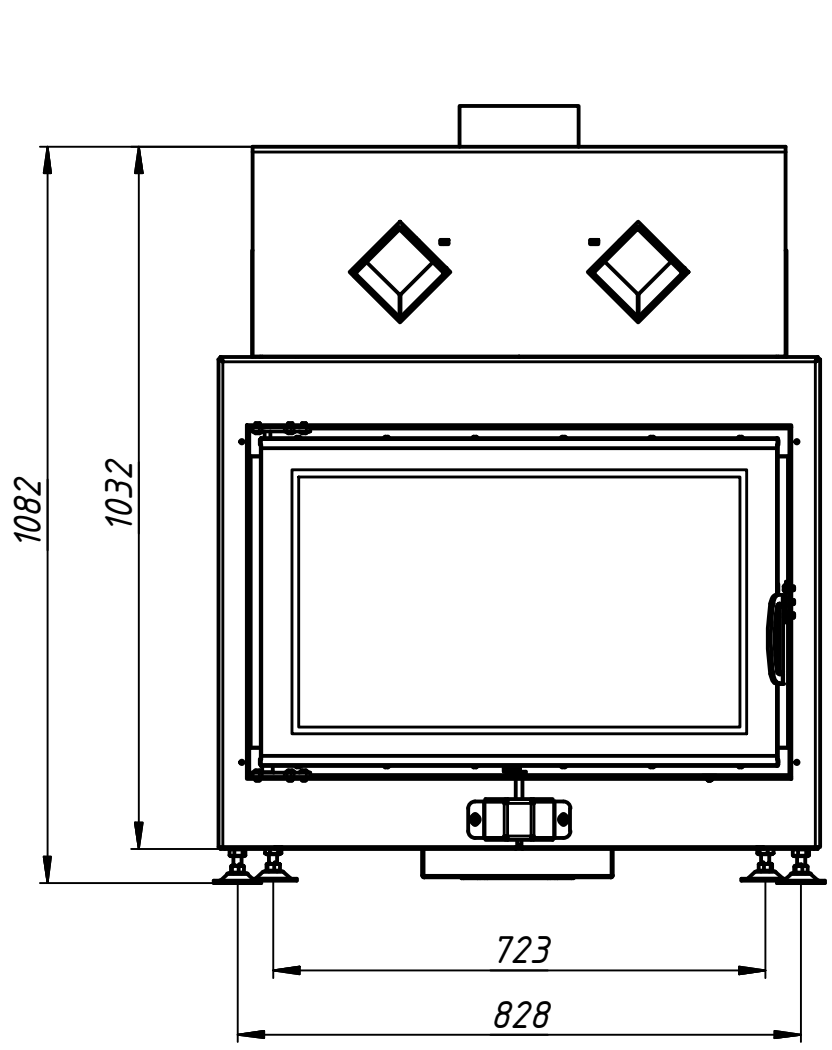


Технічні характеристики	Одиниці	Значення
Номинальна потужність	кВт	12,0
Споживання дров	кг/год	3,7
ККД	%	>80
Теплові частки		
Скло одинарне/подвійне	%	30 / 40
Корпус	%	70 / 80
Водяний контур	%	-- / --
Необхідний тиск у димоході	Па	11
Діаметр димоходу	мм	180
Діаметр підведення повітря	мм	125
Мін. площа конвекційної камери	м.кв.	5.6
Мін. відстань до стін камери	мм	60
Розмір вентиляц. отворів		
Вхідний	см.кв.	1650
Вихідний	см.кв.	2000
Розмір полін	см	30
Вага (із ребристим шамотом 40мм)	кг	198
Вага додаткового комплекту акумуляції	кг	20,5
Можлива к-сть акумуляційних комплектів	шт	4
Збільшення габариту топки з акумуляцією збоку / ззаду	мм	42 / 82

B



Инв. № подл.	Подп. и дата
Взам. инв. №	Инв. № дубл.
Подп. и дата	Подп. и дата



Изм.	Лист	№ докум.	Подп.	Дата
------	------	----------	-------	------

80x52

Лист
1