



# Посібник користувача

## Встановлення, використання та обслуговування пристроїв

**ADVANCE AWA:** AWA 20-50, AWA 40-100, AWA 60-150, AWA 80-200, AWA 100-250, AWA 120-300, AWA 140-350, AWA 160-400, AWA 180-450, AWA 200-500, AWA 220-550, AWA 240-600.

**PRESTIGE AWPR:** AWPR 20-50, AWPR 40-100, AWPR 60-150, AWPR 80-200, AWPR 100-250, AWPR 120-300, AWPR 140-350, AWPR 160-400, AWPR 180-450, AWPR 200-500, AWPR 220-550, AWPR 240-600.





## ЗАПОБІЖНІ ЗАХОДИ:

Перед першим використанням рекомендуємо уважно прочитати це керівництво.

Пристрій повинен бути встановлений відповідно до інструкцій у параграфах 3, 4 та 5.

Користувачам заборонено втручатися в роботу систем безпеки.

Встановлення та використання пристроїв регулюються правилами та процедурами використання в країні, де пристрої встановлені.

Не використовуйте пристрій, якщо він пошкоджений після падіння або з будь-якої іншої причини. Зверніться до сервісної служби AFIRE.

Не дозволяйте дітям або інвалідам користуватися пристроєм без нагляду.

Не використовуйте на відкритому повітрі.

Поки пристрій працює: **Увага!** Не дивіться на пристрій над ним. Ви ризикуєте бути засліпленими світлом.

Вимкніть електроенергію перед будь-яким втручанням у пристрій, зокрема для його очищення, транспортування чи ремонту, вимкніть джерело живлення.

Зберігаючи пристрій, обов'язково тримайте пристрій у сухому місці без ризику пошкодження.

Не модифікуйте пристрій. Його використання повинно відповідати цьому посібнику.

Електричні каміни AFIRE з водяною парою з бактерицидними УФ-лампами дезінфікують повітря, воду та водяну пару (патенти розглядаються).



## УВАГА! ПОПЕРЕДЖЕННЯ З ТЕХНІКИ БЕЗПЕКИ:

Використовувати в регулярно провітрюваному приміщенні.

Вентиляційні отвори приміщення не повинні бути перекриті та / або вентиляційні системи приміщення не повинні бути пошкоджені.

Якщо кабель живлення до вашого пристрою пошкоджений, його повинен замінити професіонал або спеціаліст AFIRE, щоб уникнути небезпеки.

Ніколи не використовуйте аксесуари, що не постачаються компанією AFIRE.

Тримайте пульт дистанційного керування в недоступному для дітей місці. Він містить батареї. Якщо батареї проковтнуті, негайно зверніться до лікаря.

Використовуйте лише нові акумулятори. Використання заряджених або старих батарей, або непридатних батарей або батарей, встановлених догори дном, може призвести до вибуху та травмування.

Застереження FCC: Зміни, які не були прямо схвалені стороною, відповідальною за відповідність, анулюють права користувача на використання пристрою.

Пристрій оснащений світлодіодними ліхтарями. Ці вогні будуть висвітлювати полум'я, а також вони, ймовірно, будуть висвітлювати верхню частину пристрою. **Увага!** Не дивіться на джерело світла зверху через небезпеку відблисків.

## ТЕХНІЧНІ ХАРАКТЕРИСТИКИ ПРИСТРОЮ

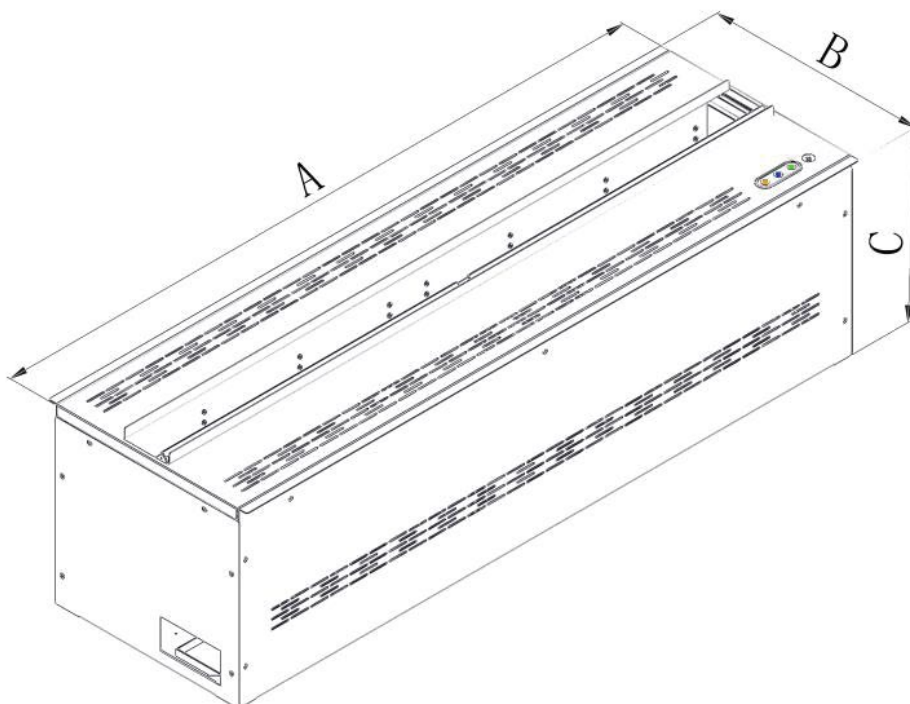
Модель	А – Довжина	В – Ширина	С – Висота
AWPR 20-50	508mm (20in)	328mm (12.9in)	286mm (11.3in)
AWPR 40-100	1016mm (40in)	328mm (12.9in)	286mm (11.3in)
AWPR 60-150	1524mm (60in)	328mm (12.9in)	286mm (11.3in)
AWA 20-50	508mm (20in)	328mm (12.9in)	220mm (8.7in)
AWA 40-100	1016mm (40in)	328mm (12.9in)	220mm (8.7in)
AWA 60-150	1524mm (60in)	328mm (12.9in)	220mm (8.7in)

Модель	Ємність пласта		Автономія	Електроенергія	Вага	
	Литр	Галон			Час	Ватт
AWPR 20-50	2	0,528	20	65	16	35,27
AWPR 40-100	4	1,056	20	130	27	59,52
AWPR 60-150	6	1,585	20	195	39	85,98
AWA 20-50	2	0,528	20	40	12	26,46
AWA 40-100	4	1,056	20	87	22	48,50
AWA 60-150	6	1,585	20	125	32	70,55

Пристрій, що постачається з пультом дистанційного управління.

Пристрій, обладнаний зовнішнім підключенням (сухий контакт), що дозволяє дистанційно керувати дистанційним перемикачем або системою домашньої автоматизації. Ніколи не запускайте та не використовуйте пристрій без нагляду.

Пристрій, обладнаний додатком Wi-Fi для смартфонів.



### 3 ЗАСТЕРЕЖЕННЯ ДЛЯ ВСТАНОВЛЕННЯ ПРИСТРОЮ В СЕРЕДОВИЩІ

Не кладіть будь-які предмети на пристрій, що працює. Залиште доступ до елементів управління вільним.

Не використовувати в приміщенні з повітряними потоками.

### 4 СХЕМИ ВСТАНОВЛЕННЯ

Пристрої AFIRE призначені для вбудовування без необхідності забезпечення вентиляційних решіток в корпусі пристрою.

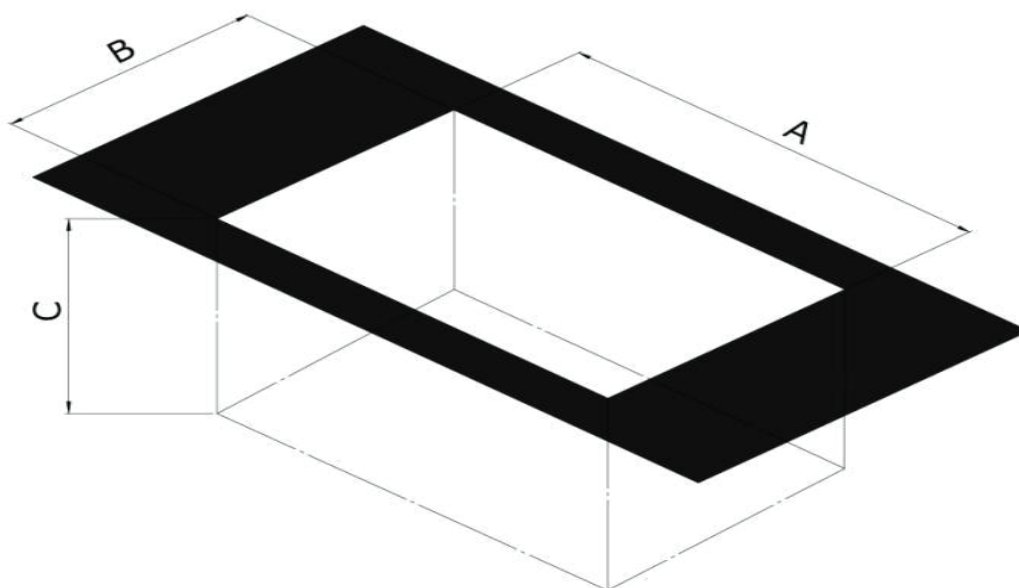
Для подачі живлення на пристрій через трансформатор на 24 В в корпусі повинен бути встановлений звичайний вихід напруги 110/240 В, 12 А.

Також необхідно встановити водопровід, якщо хочете підключити пристрій безпосередньо.

Див. схему нижче для розмірів вбудовування.

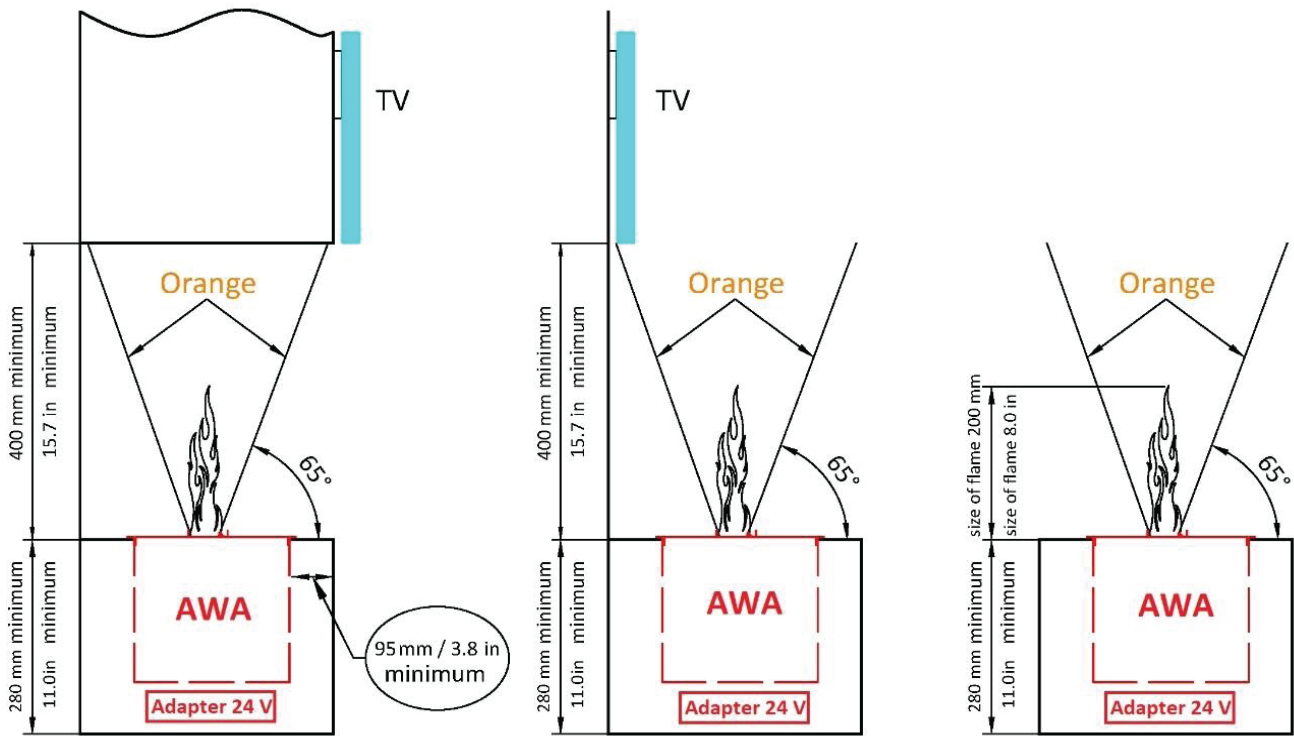
Щоб полегшити встановлення, навколо пристрою слід залишити мінімум 5 см.

#### Розміри вбудовування:



Модель	A – Довжина	B – Ширина	C – Висота
AWPR 20-50	514mm (20.24in)	309mm (12.17in)	346mm (13.62in)
AWPR 40-100	1022mm (40.24in)	309mm (12.17in)	346mm (13.62in)
AWPR 60-150	1530mm (60.24in)	309mm (12.17in)	346mm (13.62in)
AWA 20-50	514mm (20.24in)	309mm (12.17in)	280mm (11.02in)
AWA 40-100	1022mm (40.24in)	309mm (12.17in)	280mm (11.02in)
AWA 60-150	1530mm (60.24in)	309mm (12.17in)	280mm (11.02in)

## Установка – AWA ADVANCE

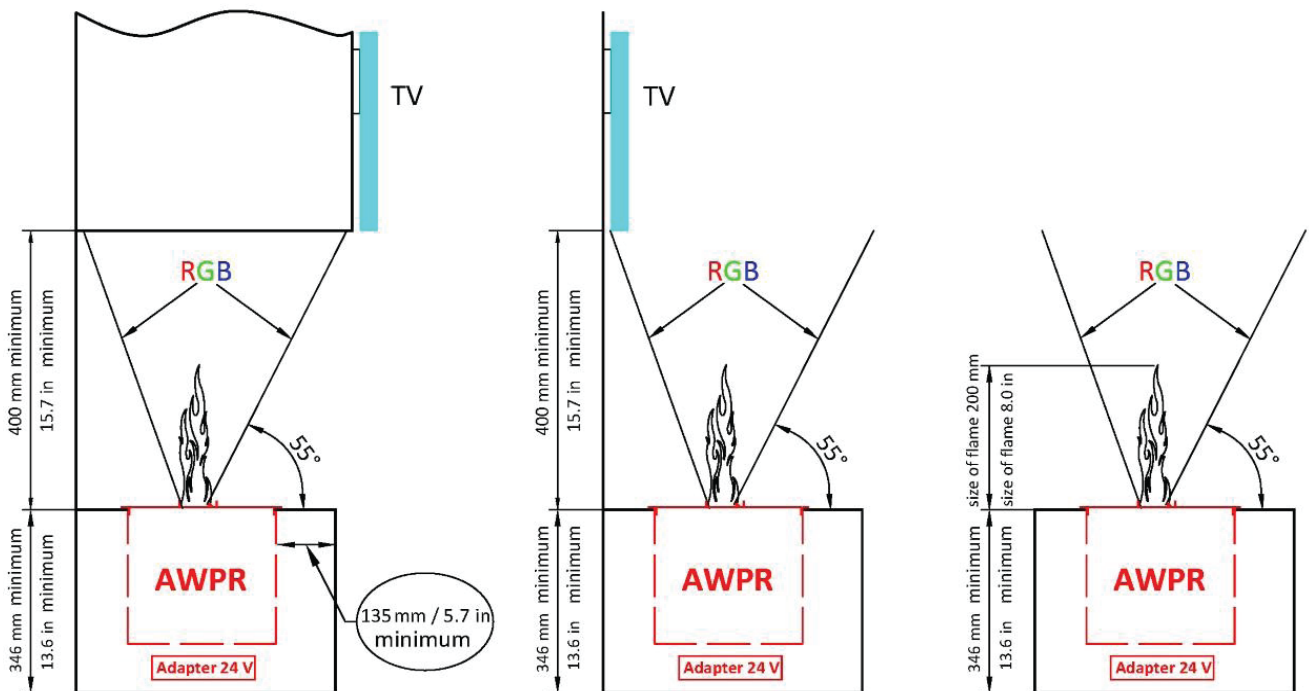


У ниші

Біля стіни

Острівний

## Установка – AWPR PRESTIGE



У ниші

Біля стіни

Острівний

# 5

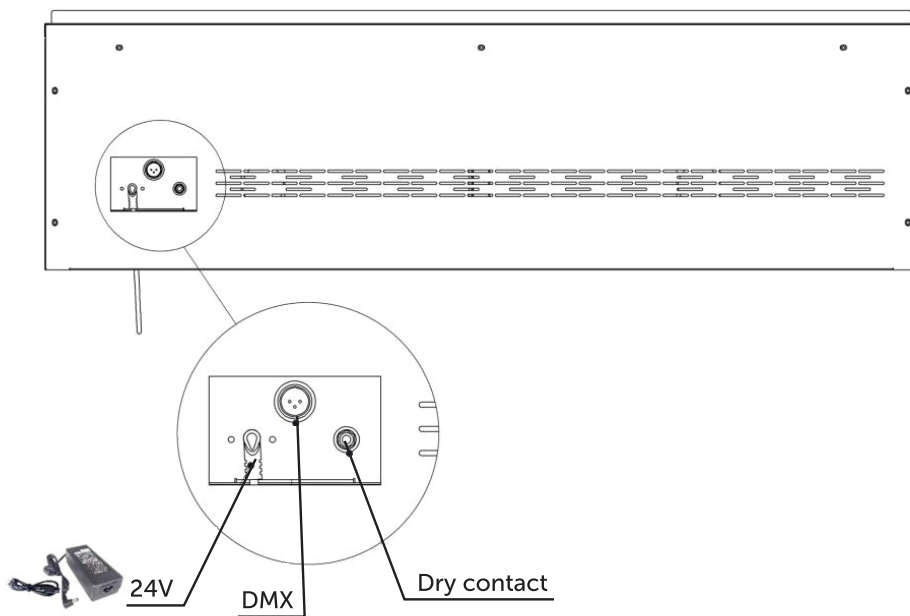
## ЕЛЕКТРИЧНЕ ПІДКЛЮЧЕННЯ ДО ВАШОГО ПРИСТРОЮ

Пристрій надсилається з вхідною потужністю 100-240 В (50/60 Гц) та висновком 24 В.

Перед будь-якою установкою вашого пристрою необхідно підключити джерело живлення до схеми підсилювача 100-240 В / 50/60 Гц — 12А.

Роз'єм контролера DMX512 — додатковий інтерфейс (на замовлення). Після підключення до контролера ви можете використовувати сканер 1 і шток 1,2,3,4 для керування помаранчевим та RGB-світильниками.

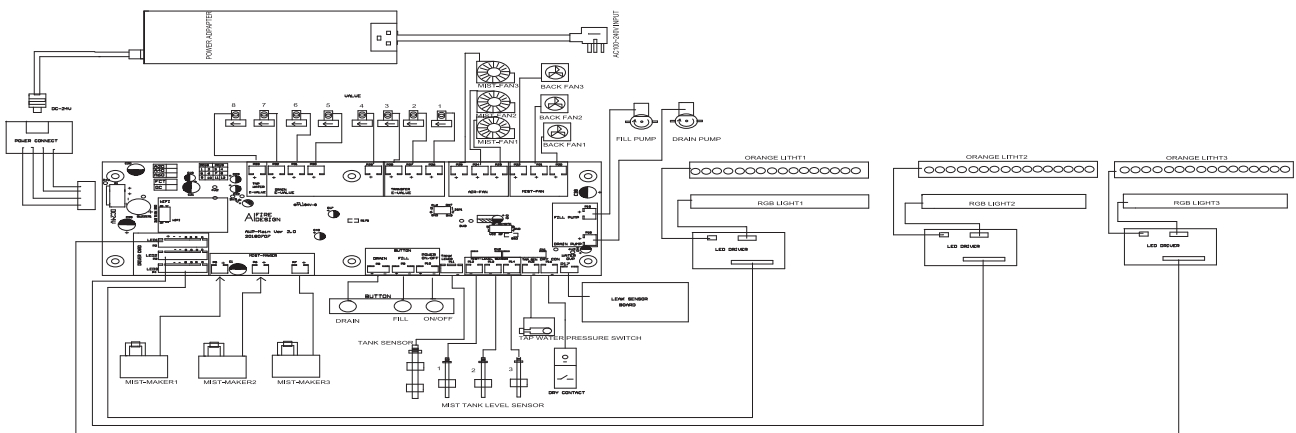
Якщо ви хочете встановити зовнішнє підключення для пульта дистанційного керування за допомогою вимикача або системи домашньої автоматизації, ви повинні використовувати підключення (сухий контакт), передбачене для цієї мети.



# 6

## ЕЛЕКТРИЧНА СХЕМА

Ця схема представляє 3 можливості підключення залежно від використовуваної моделі.

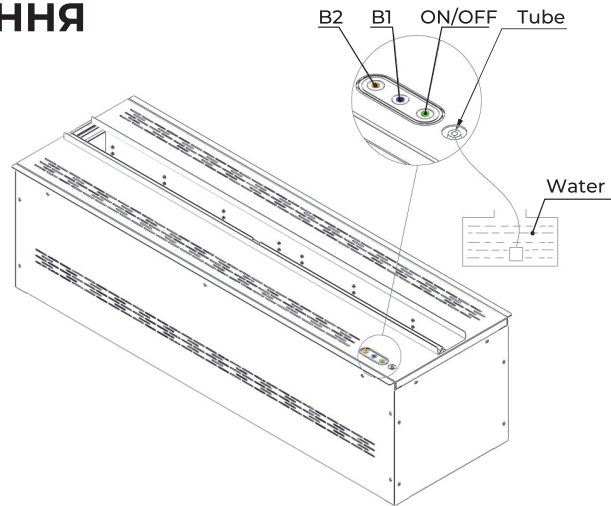




# ІНСТРУКЦІЯ З ВИКОРИСТАННЯ

## А – Опис панелі управління

Кнопка **ON/OFF** вмикає та вимикає пристрій. Кнопка **B1** використовується для заповнення резервуару водою. Кнопка **B2** використовується для спорожнення пристрою. Утримуйте кнопку протягом 5 секунд, щоб запустити насоси. **Натисніть один раз, щоб зупинити насоси.** AWA без зливної кнопки. З'єднання «Трубка» з нержавіючої сталі з'єднується з пластмасовим шлангом, передбаченим для заповнення та спорожнення пристрою.



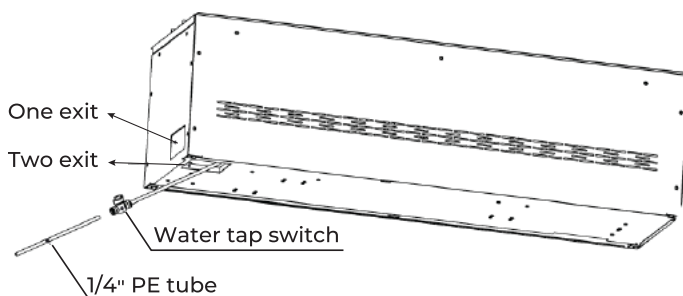
**УВАГА:** Використовувана вода повинна бути ідеально чистою, без пилу та залишків, які можуть засмітити гідравлічну систему. Цей момент дуже важливий для роботи вашого пристрою.

## В – Використання пристрою вперше

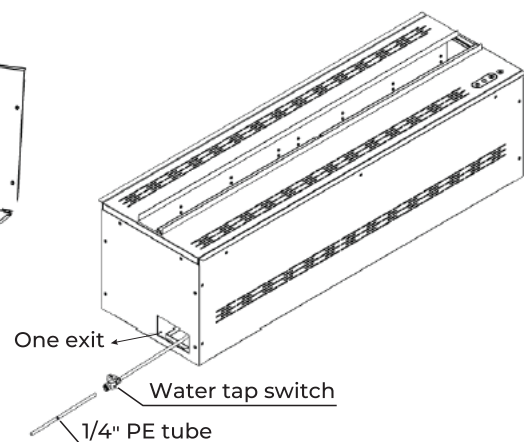
Залежно від вашого типу пристрою (AWPR), він може бути підключений безпосередньо до водопровідної мережі вашого будинку (див. схему нижче, ¼"). У цьому випадку, якщо натиснути кнопку **ON/OFF**, а кран ізоляції на гідравлічному контурі є відкритим, пристрій заповниться автоматично. **У всіх випадках, якщо ви не використовуєте пристрій, перекрийте подачу води, щоб уникнути витоків.**

Якщо пристрій не підключено до водопровідної мережі, ви можете наповнити резервуар за допомогою **кнопки B1** (заповнити). Для цього спочатку приєднайте шланг, що входить до комплекту поставки, до з'єднувача (трубки) з нержавіючої сталі та занурте маркувач шланга з його фільтром у ємність з водою. Потім натисніть кнопку **ON/OFF**. Рядок оранжевих світлодіодів негайно зблимає (порожній резервуар). Потім **натисніть B1 протягом 5 секунд** один раз, і заправний насос автоматично запуститься і зупиниться, коли резервуар заповниться. Помаранчеві світлодіоди залишаться ввімкненими, і пара почне виходити з вашого пристрою. **Примітка:** для першого заповнення вам знадобиться: **2 літри для AWA 20-50 і AWPR 20-50, 4 літри для AWA 40-100, AWPR 40-100, 6,5 літрів для AWA 60-150 і AWPR 60-150.** Надалі керувати пристроєм можливо за допомогою пульта дистанційного керування або програми.

Якщо ваш пристрій — ADVANCE AWA, використовуйте **кнопку B1** для наповнення водою.



Пряме підключення до водопровідної мережі ¼"



## С – Обережно:

У наших пристроях може використовуватися водопровідна вода, однак переконайтеся, що вода не вважається «твердою» і не містить домішок (може закупорити клапани). Якщо ваша вода жорстка, ви повинні використовувати фільтровану або пом'якшену воду, щоб не швидко зношувати туманник.

## D – Використання пристрою

Пристрої AFIRE мають кілька можливостей управління

**1 – Вручну (кнопка ON / OFF)**

**2 – Через пульт дистанційного керування**

Пульт дистанційного керування з'єднаний із вашим пристроєм на заводі. Однак, якщо ви хочете змінити пульт дистанційного керування, ви повинні встановити новий на свій пристрій (пристрій у вимкненому положенні). Для цього натисніть і утримуйте кнопку ON / OFF протягом 5 секунд. Кнопка ON / OFF почне блимати. Потім просто натисніть будь-яку кнопку на пульті дистанційного керування. Ви почуєте звуковий сигнал підтвердження, і пульт дистанційного керування буде з'єднаний з модулем.

**Кнопки на пульті дистанційного керування:**

**ON / OFF:** увімкнення або вимкнення пристрою. **Увага:** кнопка ON / OFF на пристрої повинна бути увімкнена

**Orange On/Off:** запускає або зупиняє ряд оранжевих світлодіодів.

**RGB On/Off:** запускає або зупиняє світло RGB.

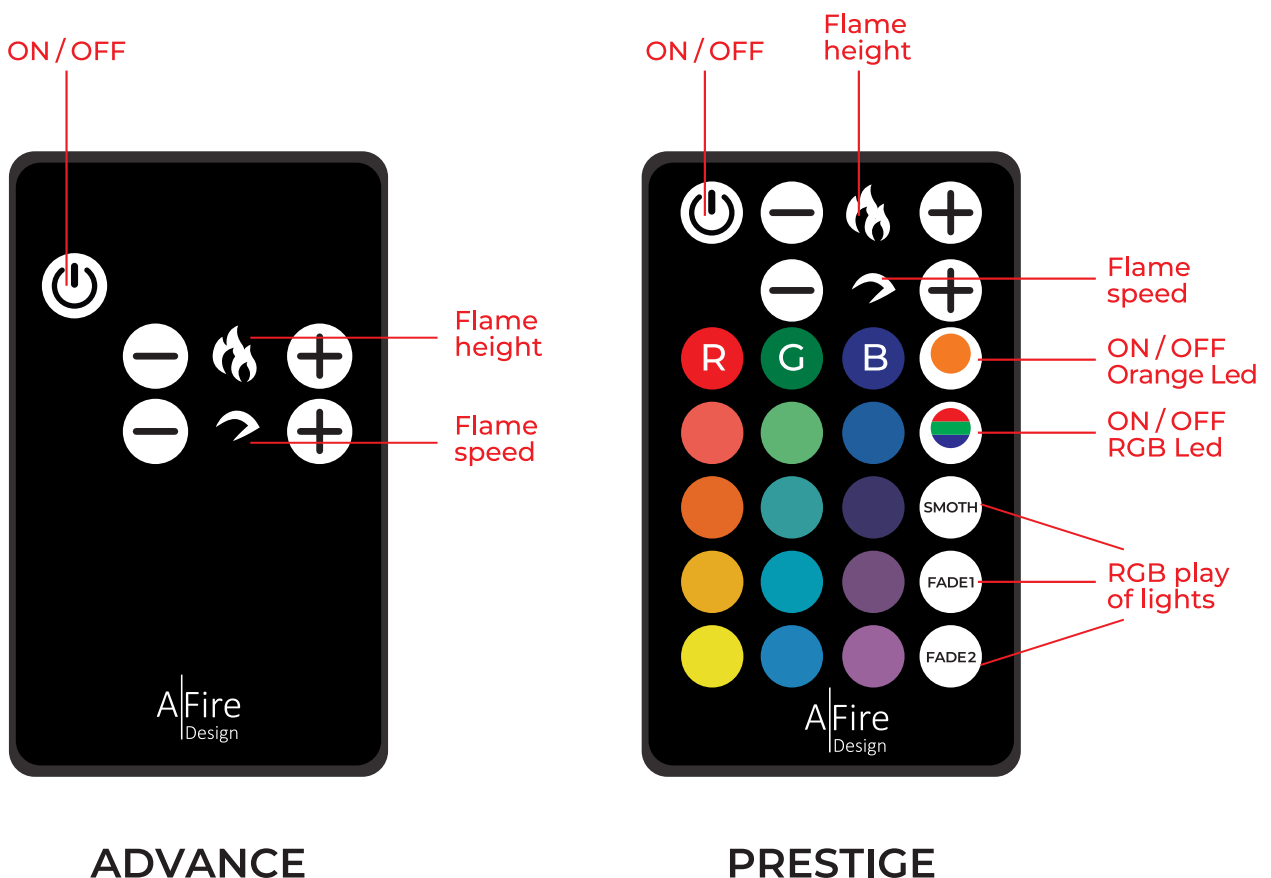
**Flame height:** Збільшує або зменшує висоту полум'я. З кожною зміною висоти пристрій подаватиме звуковий сигнал. При максимальному та мінімальному налаштуваннях пристрій більше не подаватиме звуковий сигнал. Є 8 можливих налаштувань.

**Flame speed:** Змінює швидкість полум'я. При максимальному та мінімальному налаштуваннях пристрій більше не подаватиме звуковий сигнал. Є 8 можливих налаштувань.

**Color change: SMOTH:** 15 кольорових циркуляцій, 5 секунд для кожного кольору.

**FADE 1:** 15 циркуляцій кольору, перехід до наступного кольору за 5 секунд.

**FADE 2:** 15 циркуляцій кольору, перехід до наступного кольору за 10 секунд.





### 3 – За допомогою додатку на смартфоні (лише певні діапазони)

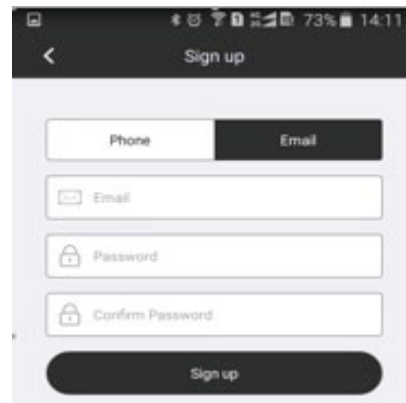
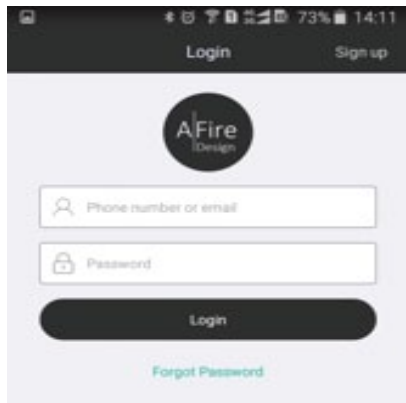
А) Встановіть додаток на свій смартфон

Якщо ви використовуєте Android, знайдіть програму AFIRE на GooglePlay.

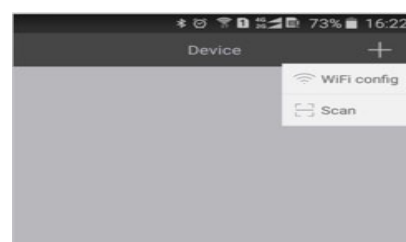
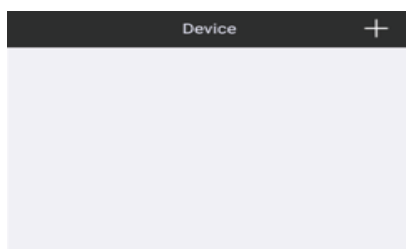
Якщо ви використовуєте iOS, знайдіть програму AFIRE в App Store.

Б) Зареєструйтесь

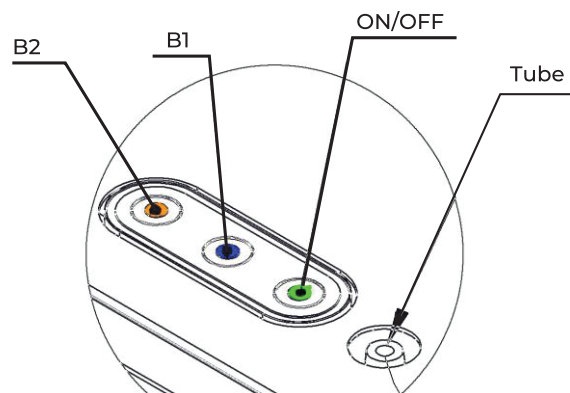
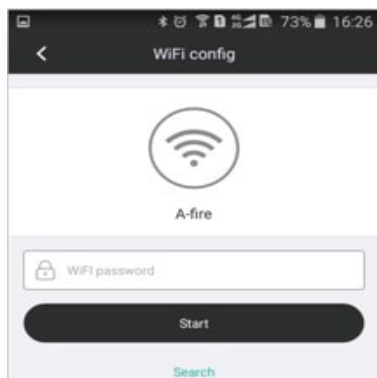
С) Запустіть програму, дозвольте додатку отримати доступ до вашого місцезнаходження. Активуйте «Позиціонування» на своєму смартфоні.



Д) Введіть свою адресу електронної пошти та пароль. Ви повинні використовувати великі та малі літери та цифри. Далі Натисніть «Зареєструватися». На екрані з'явиться «Пристрій»

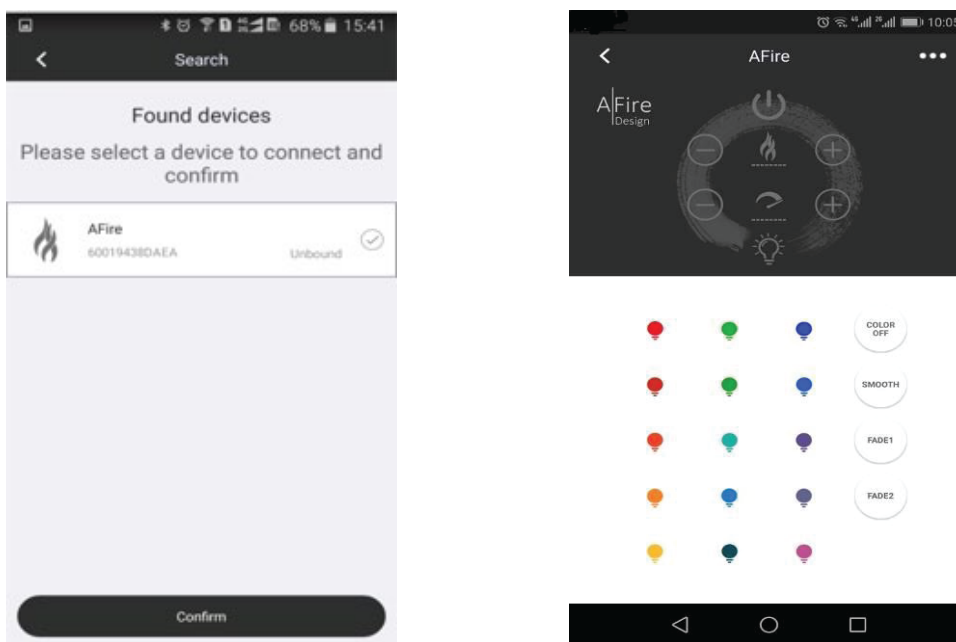


Одночасно натискайте кнопку ON / OFF та кнопку В1 вашого камінного модуля, поки вони не блимають. Потім натисніть кнопку «Пуск» на екрані смартфона.



Виявлення має тривати від 10 до 20 секунд. Потім телефон повідомить, що пристрій виявлено. Виберіть «Afire» та підтвердьте за допомогою кнопки «Підтвердити» на екрані смартфона.

На екрані відображатимуться елементи керування, доступні для вашого пристрою. Введіть свій пароль для з'єднання Wi-Fi і натисніть «Почати».



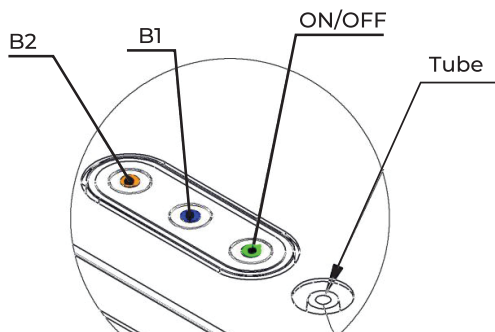
Потім торкніться піктограми AFIRE на своєму смартфоні, щоб перейти на екран функцій програми. Звичайно, ваш Wi-Fi повинен працювати.

## 8 ПІДКЛЮЧЕННЯ ДЕКІЛЬКОХ ПРИСТРОЇВ ДЛЯ СТВОРЕННЯ ВОГНЕВОЇ ЛІНІЇ

Виберіть один із пристроїв, який буде головним приймачем (МАЙСТРОМ). Всі інші пристрої будуть ЗАЛЕЖАТИ від МАЙСТРА, за допомогою якого буде здійснюватися управління. Ви можете вибрати будь-який зі своїх пристроїв у якості МАЙСТРА.

Коли ви отримуєте свої пристрої, вони всі МАЙСТРИ. Після того, як ви призначили МАЙСТРА відрегулюйте всі інші модулі наступним чином, щоб вони стали ПІДЛЕГЛИМИ.

**Одночасно утримуйте кнопки ON / OFF та B2 протягом 5 секунд. Ви почуєте короткий звуковий сигнал, і пристрій тепер стане ПІДЛЕГЛИМ.**



Зверніть увагу, що для камінів, що мають кілька модулів, додаток для смартфона має бути зареєстровано **ТІЛЬКИ** для МАЙСТРА.

Щоб дізнатися стан модуля: Одночасно утримуйте кнопки ON / OFF та B2 протягом 5 секунд: короткий звуковий сигнал ПІДЛЕГЛИЙ — довгий звуковий сигнал МАЙСТЕР.

## ОБСЛУГОВУВАННЯ ПРИСТРОЮ

Всі операції з очищення та обслуговування повинні виконуватися при вимкненому пристрої. Час від часу чистіть видимі деталі м'якою тканиною. Ніколи не втручайтесь у системи безпеки або електронні системи. Зв'яжіться з нами або з уповноваженим фахівцем.

Деякі компоненти мають важливе значення для забезпечення безпеки та належного функціонування пристрою. Їх заміна може змінити продуктивність вашого пристрою. Для технічного обслуговування або ремонту слід використовувати лише оригінальні компоненти. Це технічне обслуговування може проводитись лише уповноваженими спеціалістами. Якщо ці інструкції не будуть дотримані, ми не несемо відповідальності. Якщо ви плануєте переміщати пристрій, завжди тримайте резервуар порожнім.

Очищення та обслуговування: **якщо ви не використовуєте пристрій більше одного тижня, дуже важливо спорожнити його, щоб запобігти застою води.**

Будь ласка, перегляньте відео «спорожнення приладу»:

<https://www.a-fireplace.com/3d-water-vapor-electric-fireplace-installation/>

Через деякий час використання вашого пристрою може виробляти менше пари і, як наслідок, зменшується якість полум'я. У цьому випадку слід почистити або замінити деякі зношені деталі, такі як ультразвуковий туманник, тривалість життя якого становить від 2000 до 3000 годин (залежно від якості використаної води).

Для цього виконайте наступну процедуру:

- 1 – Вимкніть пристрій і зніміть верхню знімну пластину.
- 2 – Відключіть живлення від туманника та відкрутіть ковпачок від люка туманника.
- 3 – Зніміть кронштейн туманника зверху та демонтуйте його (хрестоподібні гвинти).
- 4 – Замініть виробник туману або спробуйте очистити білий диск білим оцтом (кілька крапель на диск протягом декількох хвилин, щоб розчинити вапняний нагар).
- 5 – Зберіть повторно.

Очистіть повітряний фільтр на вентиляторі футляра туманника. Для цього ретельно очистіть водою, а потім дайте висохнути перед повторним складанням.

## ГАРАНТІЯ

Пристрої мають обмежену гарантію на два роки (з дати придбання).

Ця обмежена гарантія поширюється лише на оригінального покупця товару і не підлягає передачі.

### Гарантія не поширюється:

- на виправлені товари (якщо вони не були відремонтовані виробником або уповноваженим представником);
- на змінні деталі, такі як ультразвуковий туманник.

Ця обмежена гарантія не поширюється на дефекти, спричинені неправильним використанням, поганою чистотою використовуваної води, зловживаннями, нещасними випадками, недбалістю, неправильним встановленням, неналежним обслуговуванням або поводженням.

Для гарантії про дефекти необхідно повідомляти технічну службу виробника або її представника. Будь ласка, надайте підтвердження покупки (квитанції) та серійний номер.

Дотримання стандартів пристроїв AFIRE:

**ADVANCE AWA:** AWA 20-50, AWA 40-100, AWA 60-150, AWA 80-200, AWA 100-250, AWA 120-300, AWA 140-350, AWA 160-400, AWA 180-450, AWA 200-500, AWA 220-550, AWA 240-600.

**PRESTIGE AWPR:** AWPR 20-50, AWPR 40-100, AWPR 60-150, AWPR 80-200, AWPR 100-250, AWPR 120-300, AWPR 140-350, AWPR 160-400, AWPR 180-450, AWPR 200-500, AWPR 220-550, AWPR 240-600.

Відповідає:

- European directives: 2004/108/EC EN 55014-1 :2006+A1 :2009+A2 :2011  
EN 55014-2 :1997+A1 :2001+A2 :2008  
EN 61000-3-2 :2006+A1 :2009+A2 :2009  
EN 61000-3-3 :2013
- Part 15 of FCC regulations

---

## ГАРАНТІЙНИЙ ТАЛОН

Гарантійний талон № \_\_\_\_\_

Модель приладу: \_\_\_\_\_

Серійний номер: \_\_\_\_\_

Дата продажу: \_\_\_\_\_

Строк гарантії: \_\_\_\_\_ місяців з моменту продажу

Продавець: \_\_\_\_\_

Телефон: \_\_\_\_\_

\_\_\_\_\_  
(Підпис продавця)

Пристрій перевірено, пошкоджень не має

Покупець: \_\_\_\_\_

(ПІБ)

\_\_\_\_\_  
(Підпис покупця)

