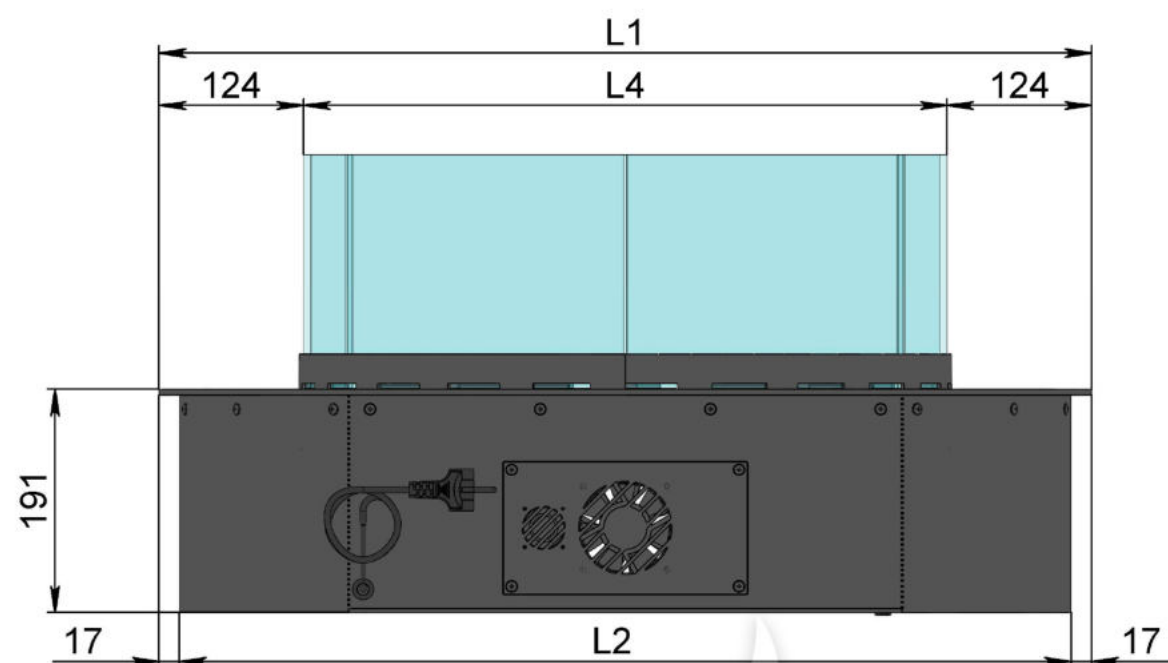
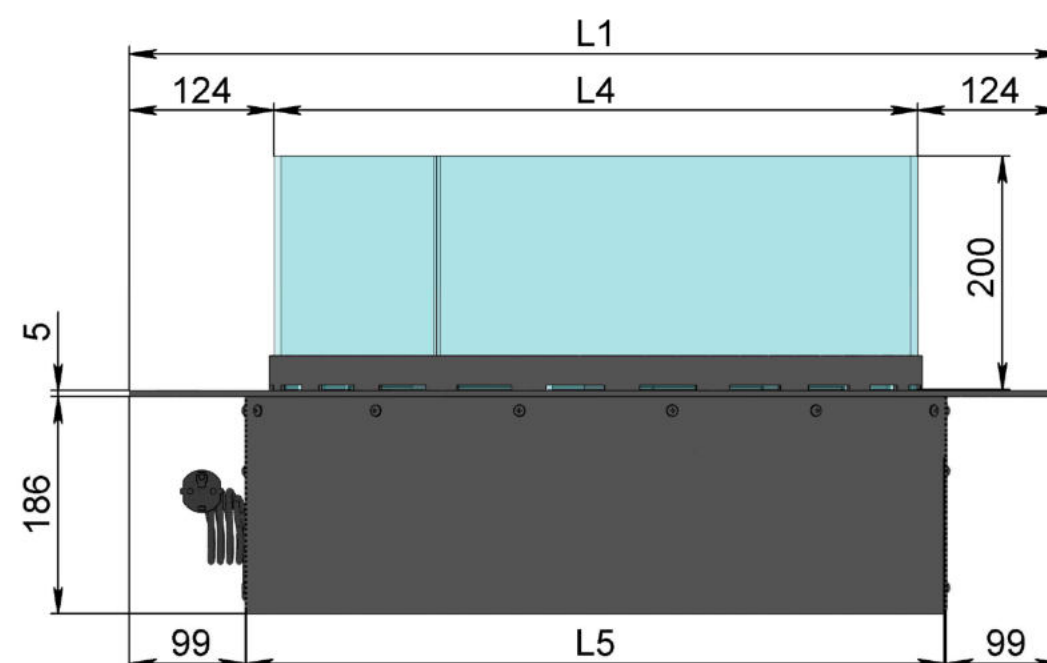


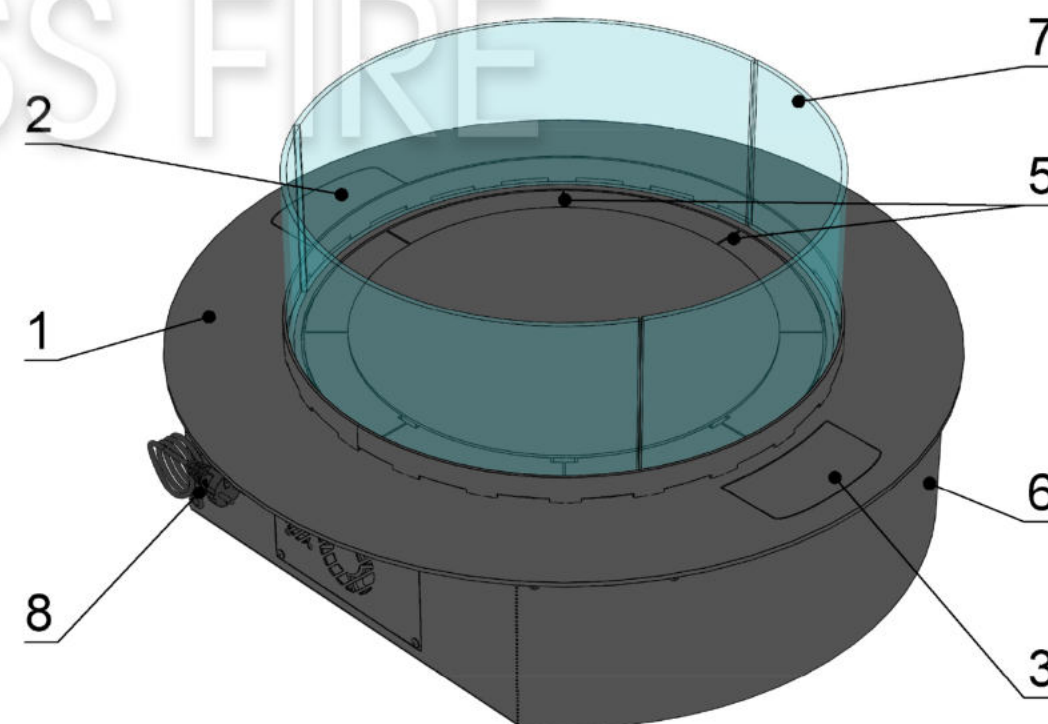
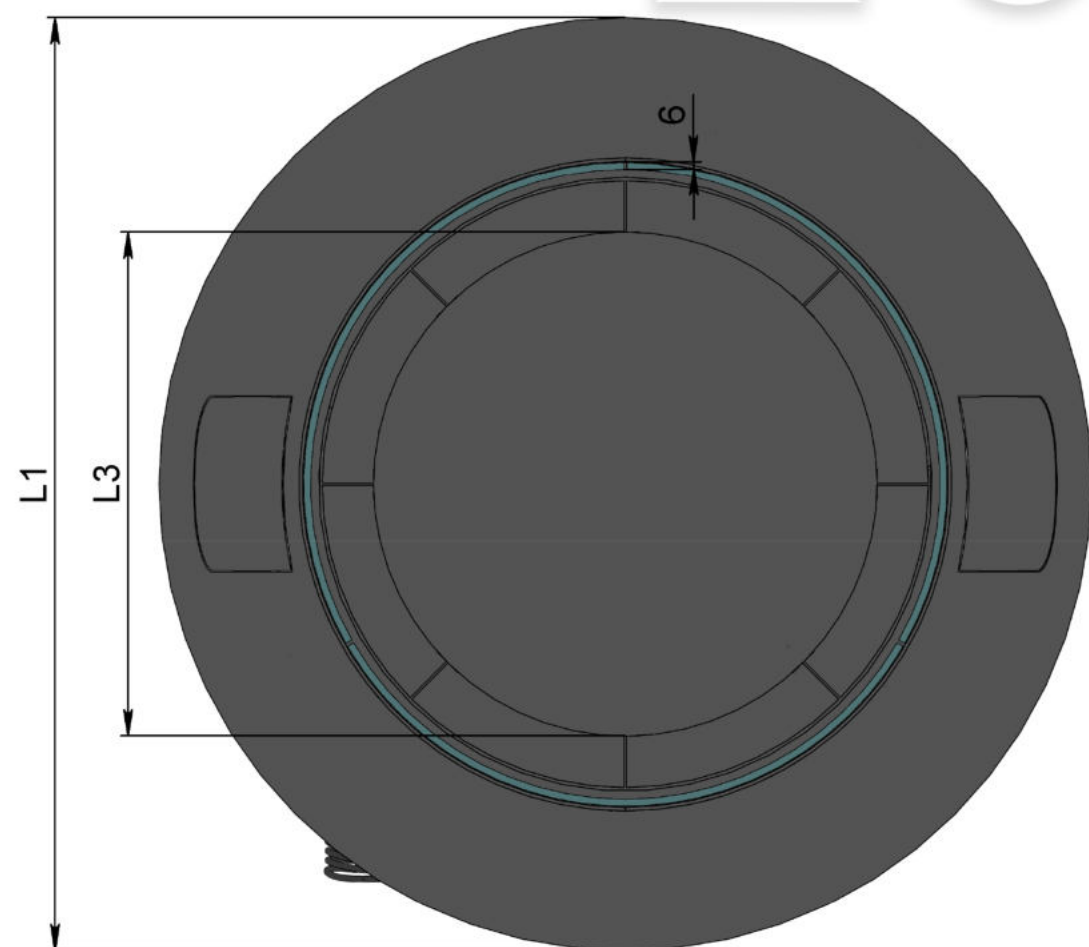
Вид спереди



Вид сбоку



Вид сверху



1. Лицевая панель.
2. Люк панели управления.
3. Люк заправки топливного бака.
4. Поджигатель.
5. Сопло (линия огня).
6. Защитный металлический корпус.
7. Защитное жаростойкое стекло.
8. Кабель/разъем подключения к электросети.

Размеры	Модель автоматического биокамина DALEX-radius C1		
	D600	D700	D800
L1, мм	φ 600	φ 700	φ 800
L2, мм	φ 563	φ 663	φ 763
L3, мм	φ 233	φ 333	φ 433
L4, мм	φ 354	φ 454	φ 554
L5, мм	399	499	599