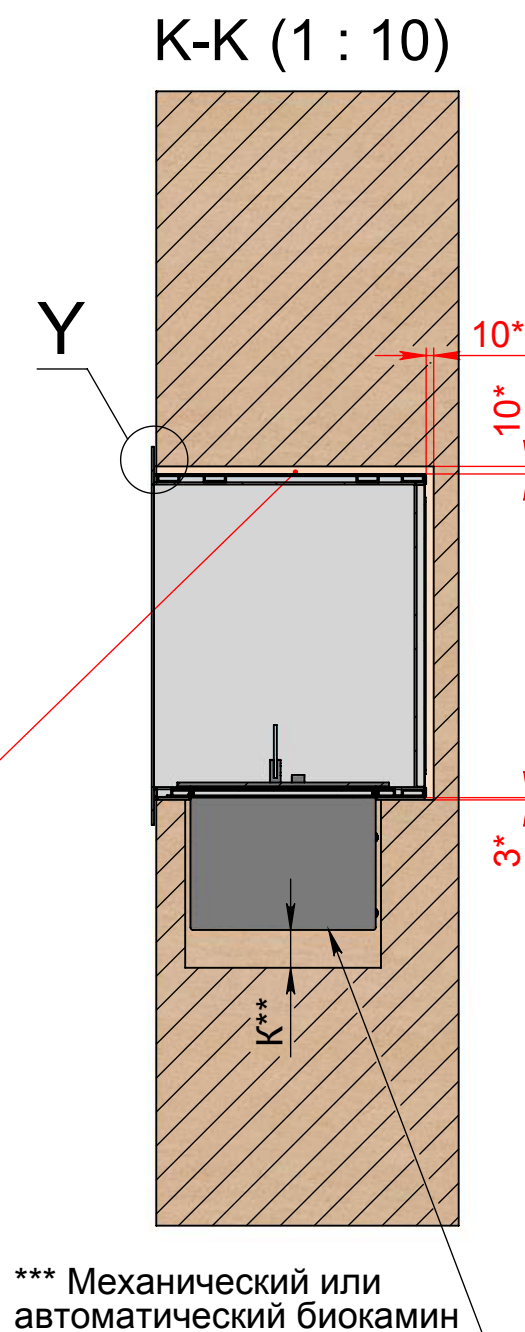
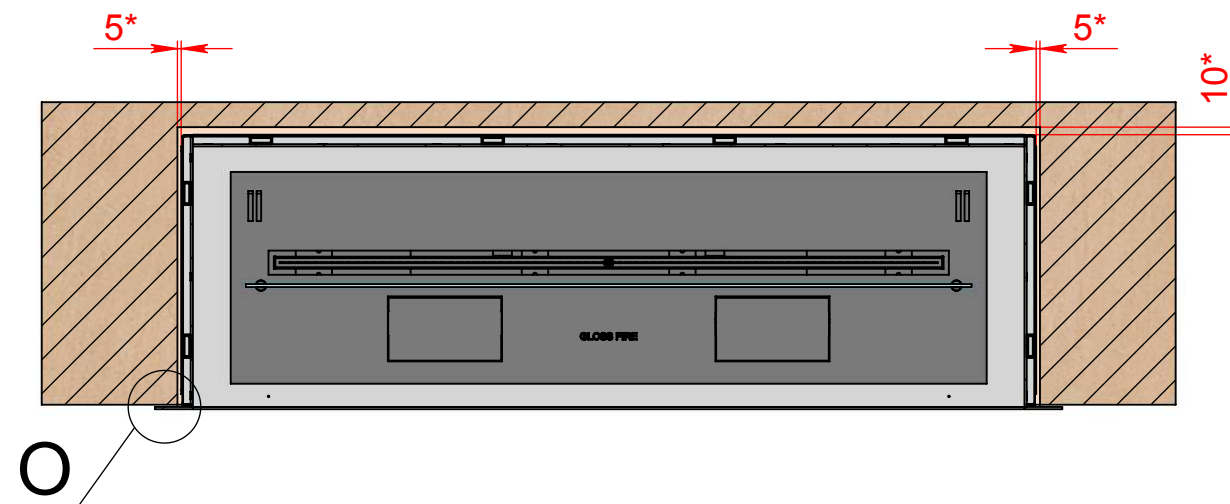


Зазоры между камином и стеной обязательны



\*\*\* Механический или автоматический биокамин

М-М (1 : 10)



L - длина очага  
h - высота очага  
a - ширина рамки

\* зазор между камином и стеной - обязателен.

K\*\* - для автоматического биокамина - min 100 мм, для механического биокамина - min 50 мм.

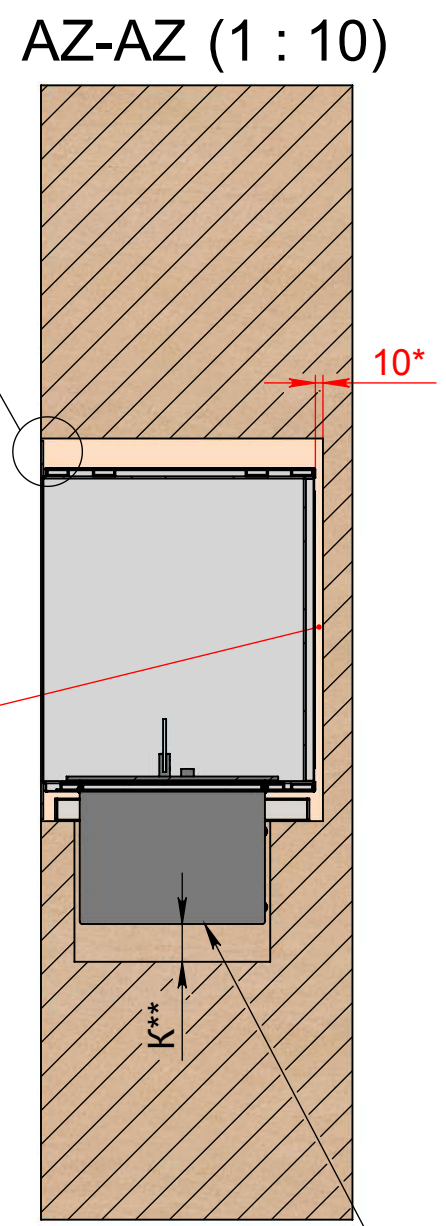
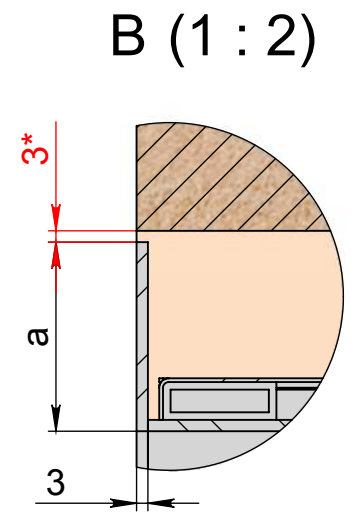
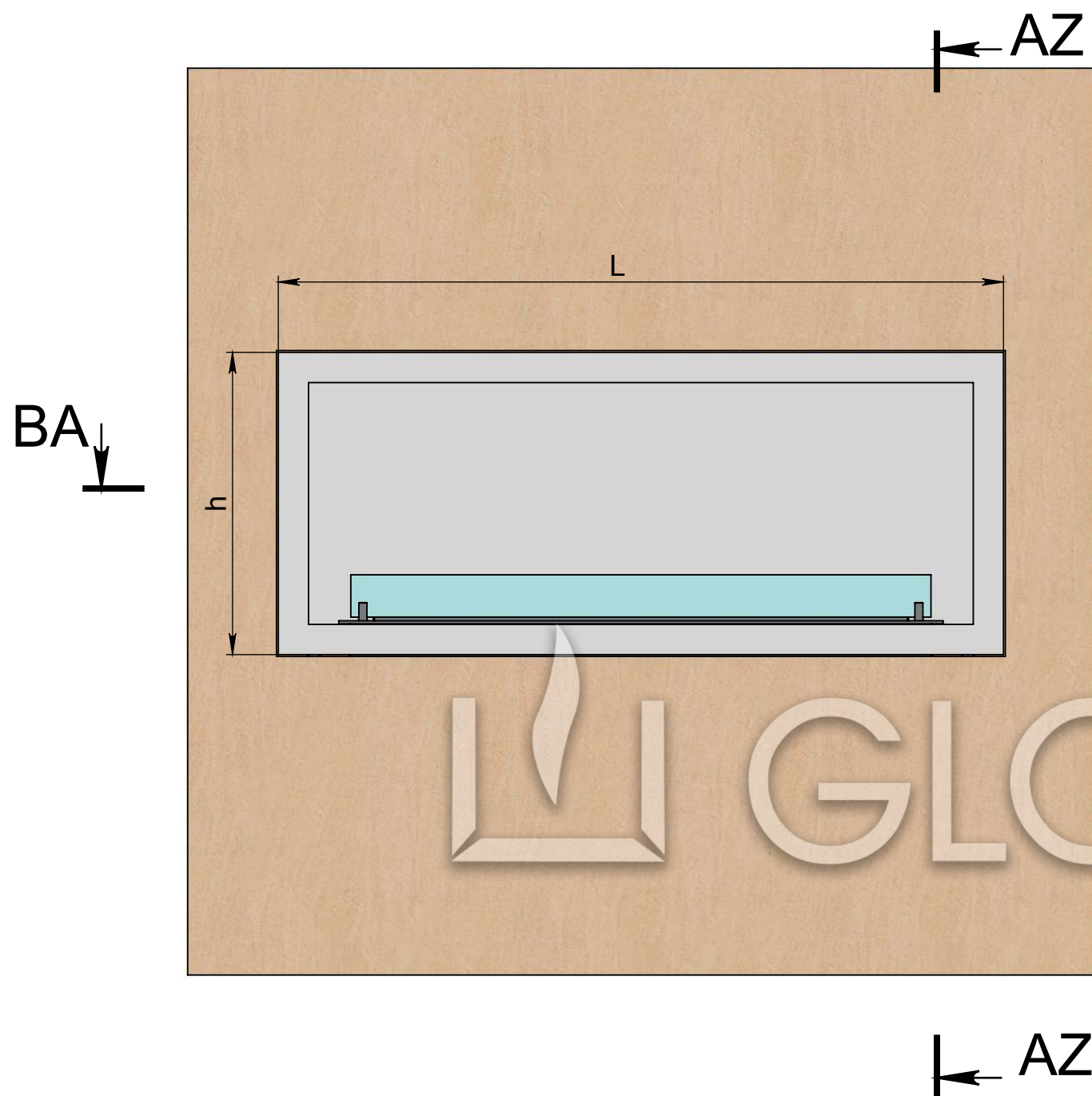
\*\*\* Для автоматического биокамина - электрическое подключение - Евро розетка Min. 3x1,5 mm<sup>2</sup>, 230 V, 50 Hz, PE ⊕

Важно! Монтажная схема разработана для конструкции выполненных из гипсокартона, пеноблока, кирпича и бетона.

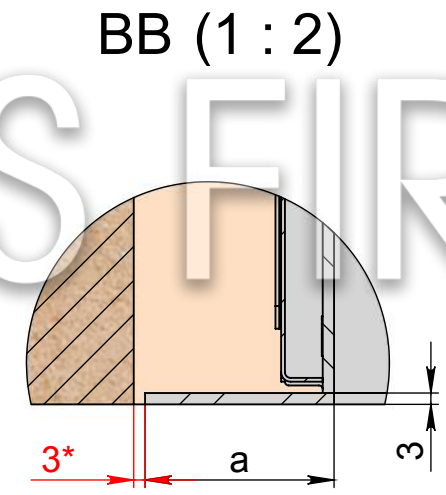
Ив. № подл.	Подп. и дата
Взам. инв. №	Инв. № дубл.
Подп. и дата	Подп. и дата

Изм.	Лист	№ докум.	Подп.	Дата	Арт.001 R (с рамкой)	Лист
						1

МОНТАЖ ОЧАГА ЗАПОДЛИЦО - АРТ.001 R (С РАМКОЙ)

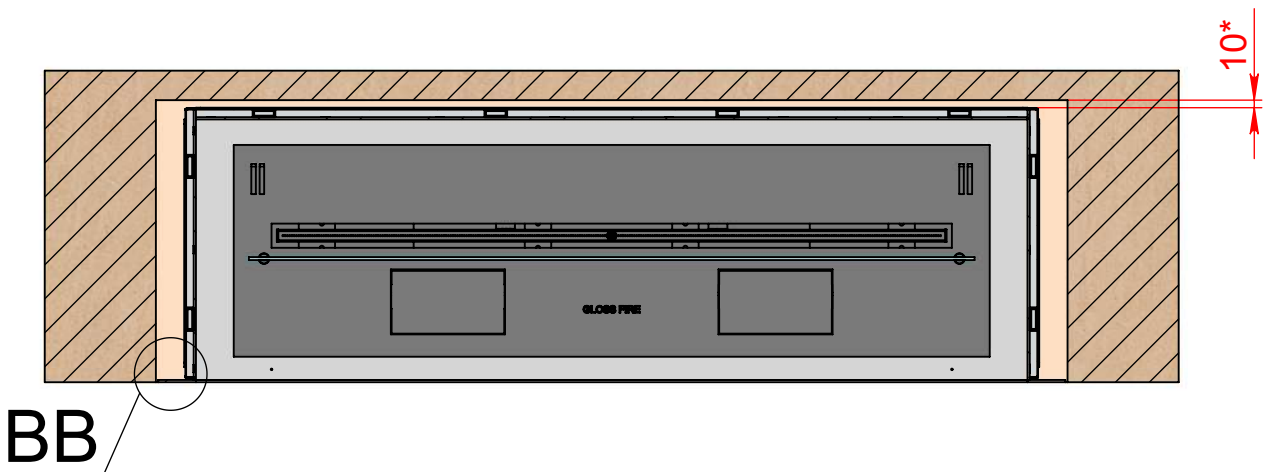


Зазоры между камином и стеной обязательны



\*\*\* Механический или автоматический биокамин

BA-BA (1 : 10)



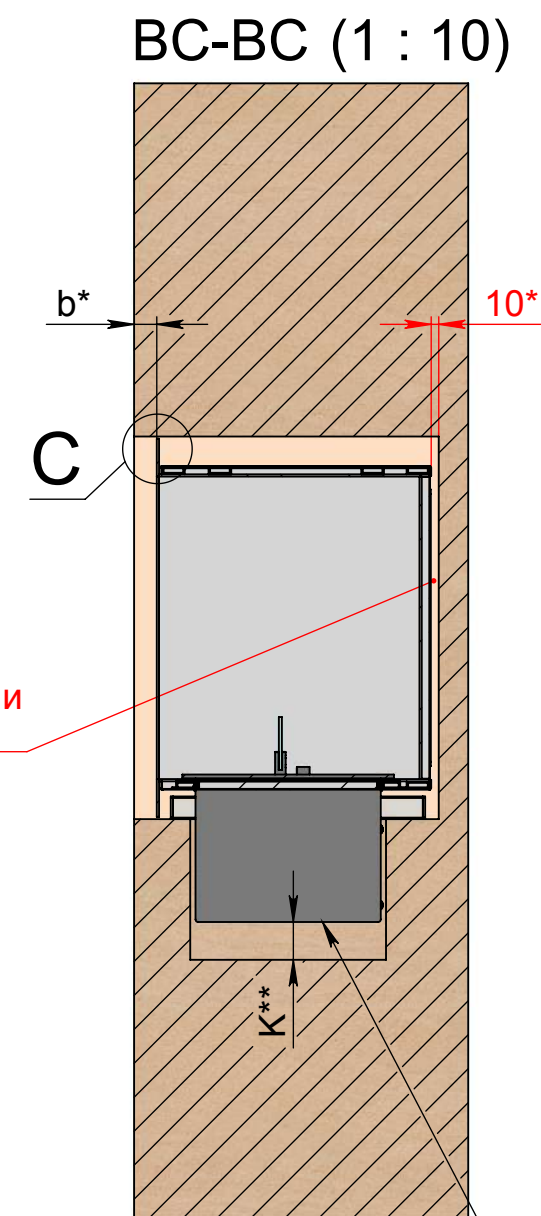
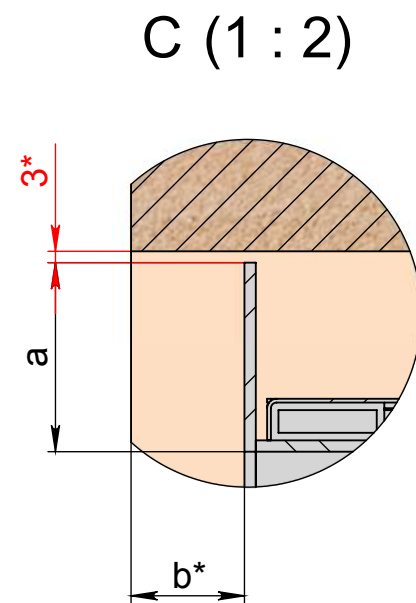
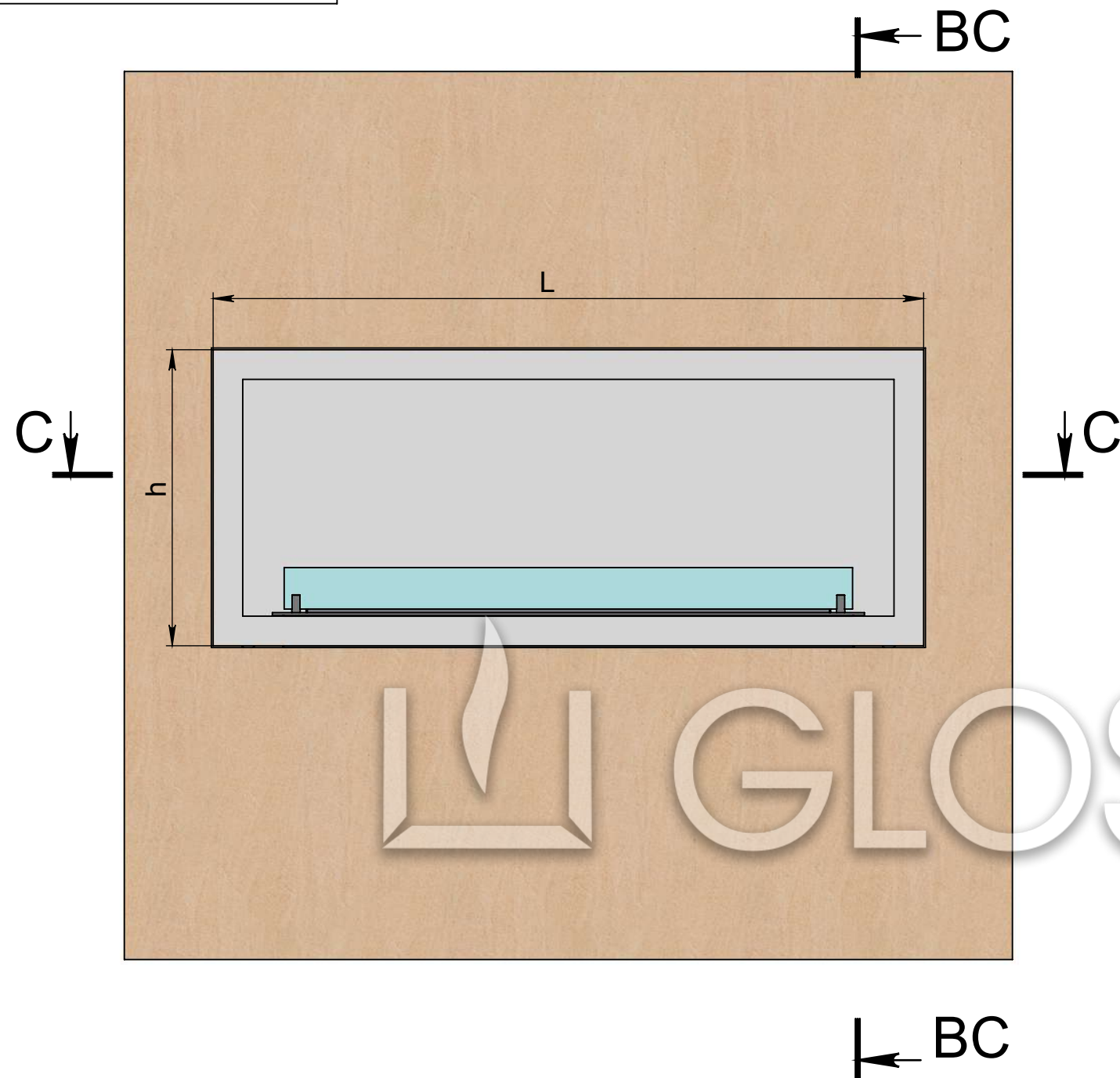
L - длина очага  
 h - высота очага  
 a - ширина рамки  
 \* зазор между камином и стеной - обязателен.  
 K\*\* - для автоматического биокамина - min 100 мм, для механического биокамина - min 50 мм.  
 \*\*\*Для автоматического биокамина - электрическое подключение - Евро розетка Min. 3x1,5 mm<sup>2</sup>, 230 V, 50 Hz, PE ⊕  
 Важно! Монтажная схема разработана для конструкции выполненных из гипсокартона, пеноблока, кирпича и бетона.

Инв. № подл.	Подп. и дата
Взам. инв. №	Инв. № дубл.
Подп. и дата	Подп. и дата

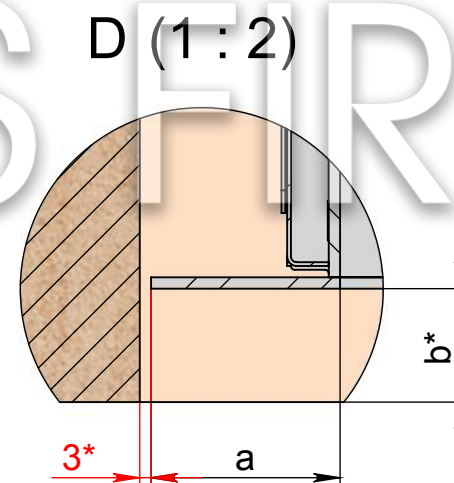
Изм.	Лист	№ докум.	Подп.	Дата	Арт.001 R (с рамкой)	Лист
						2



# МОНТАЖ ОЧАГА С УГЛУБЛЕНИЕМ - АРТ.001 R (С РАМКОЙ)

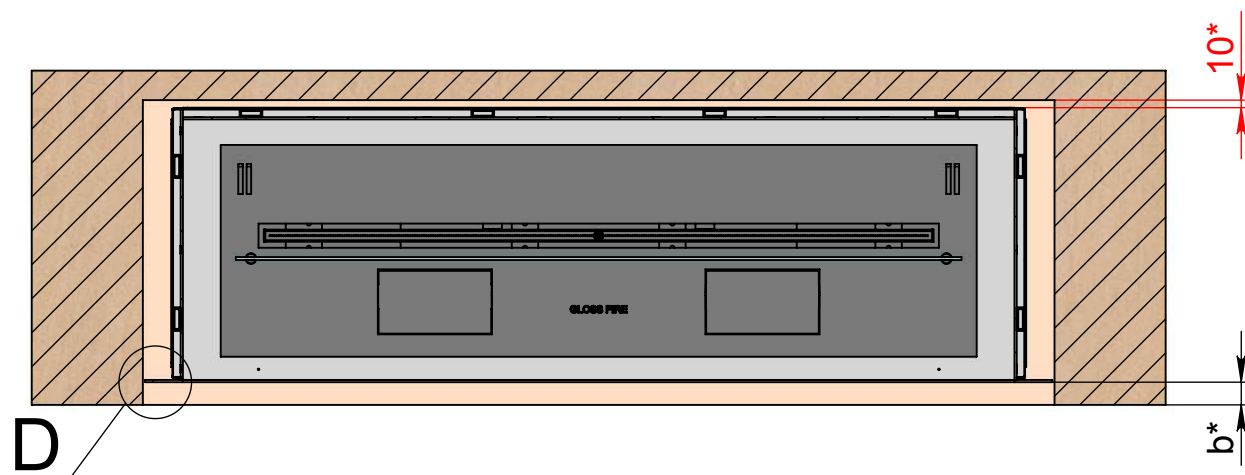


Зазоры между камином и стеной обязательны



\*\*\* Механический или автоматический биокамин

C-C (1 : 10)

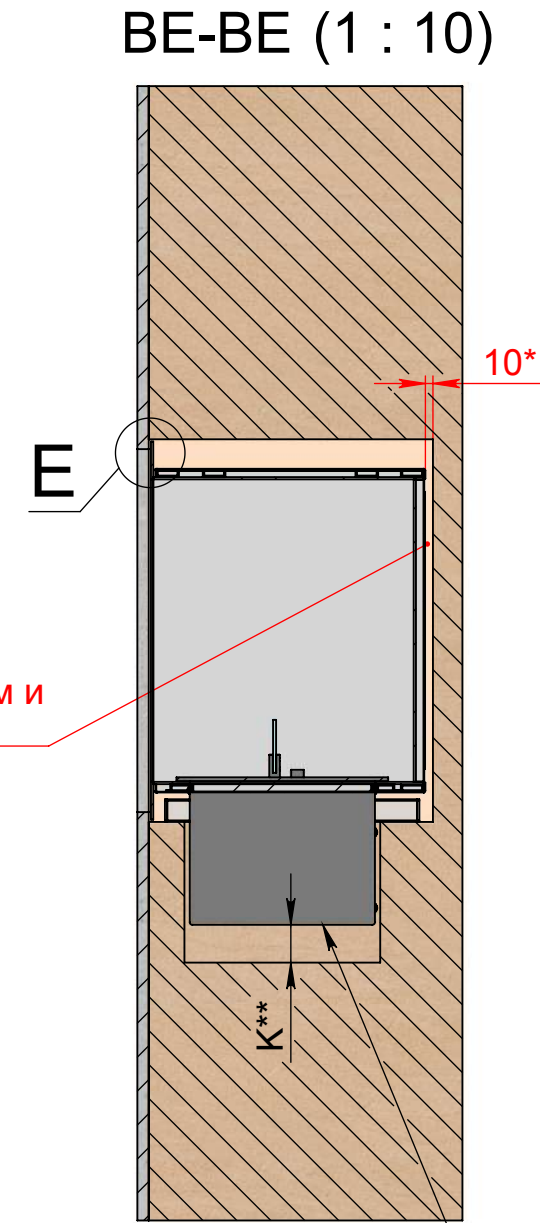
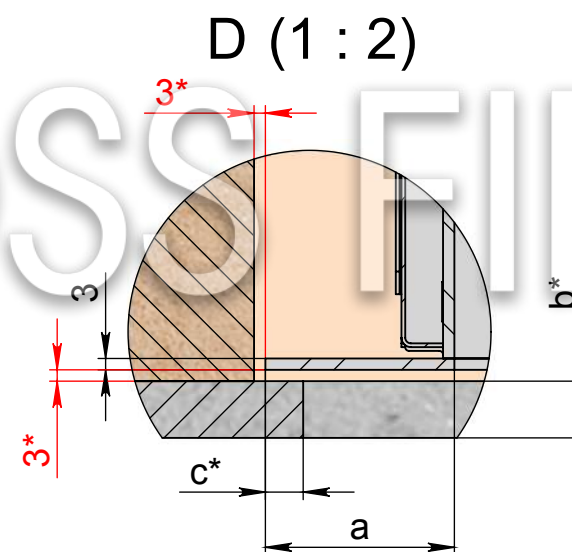
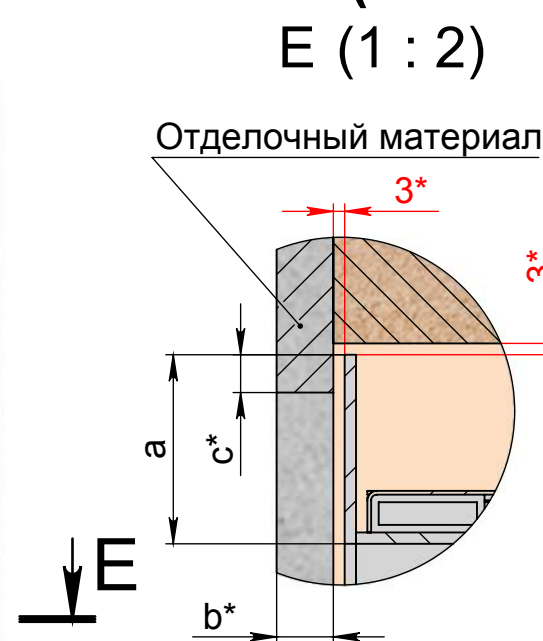
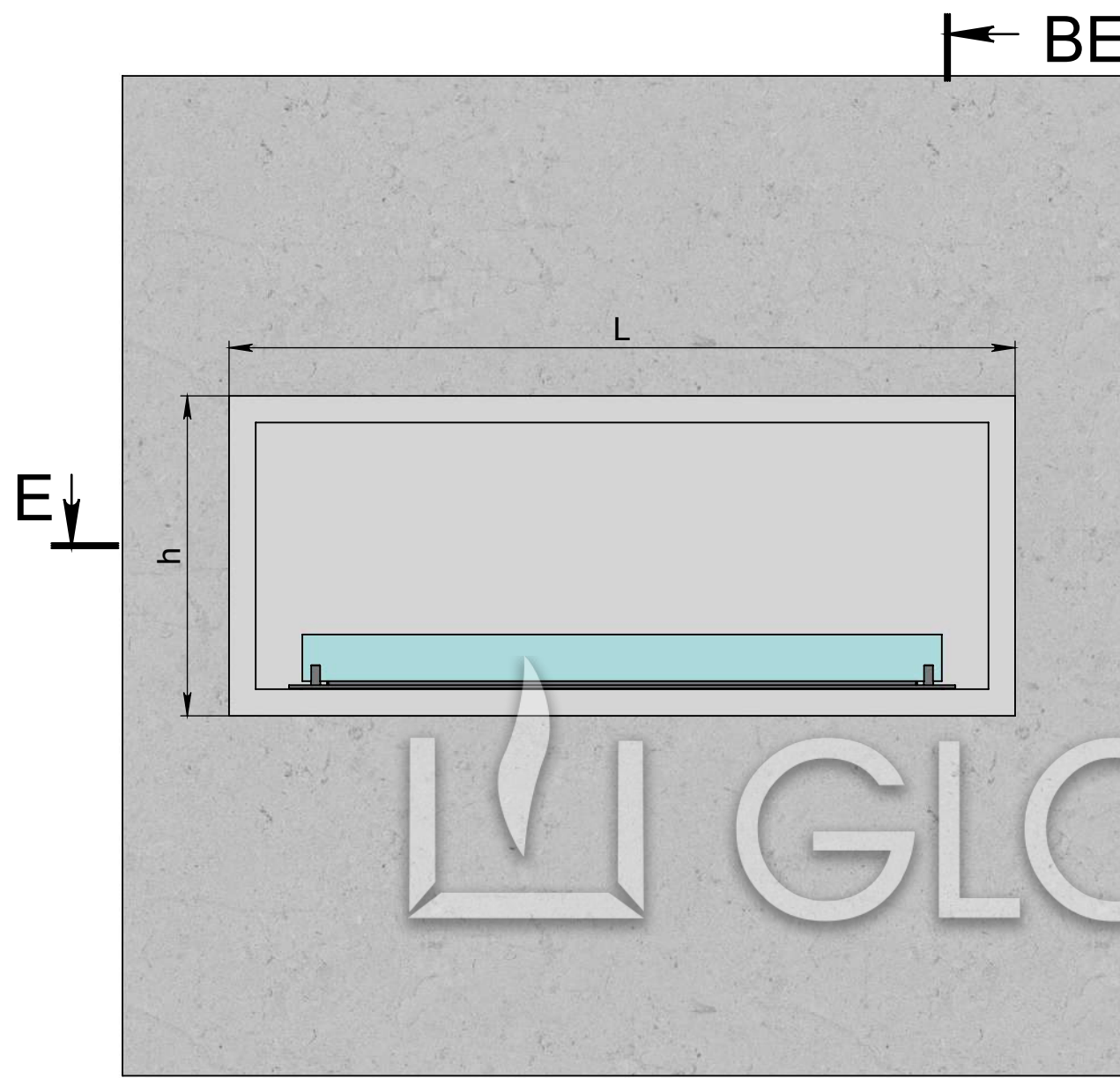


- L - длина очага
  - h - высота очага
  - a - ширина рамки
  - b\* - желаемое углубление очага
  - \* зазор между камином и стеной - обязателен.
  - K\*\* - для автоматического биокамина - min 100 мм, для механического биокамина - min 50 мм.
  - \*\*\* Для автоматического биокамина - электрическое подключение - Евро розетка Min. 3x1,5 mm<sup>2</sup>, 230 V, 50 Hz, PE ⊕
- Важно! Монтажная схема разработана для конструкции выполненных из гипсокартона, пеноблока, кирпича и бетона.

Инов. № подл.	Подп. и дата
Взам. инв. №	Инов. № дубл.
Подп. и дата	Подп. и дата

Изм.	Лист	№ докум.	Подп.	Дата	Арт.001 R (с рамкой)	Лист
						3

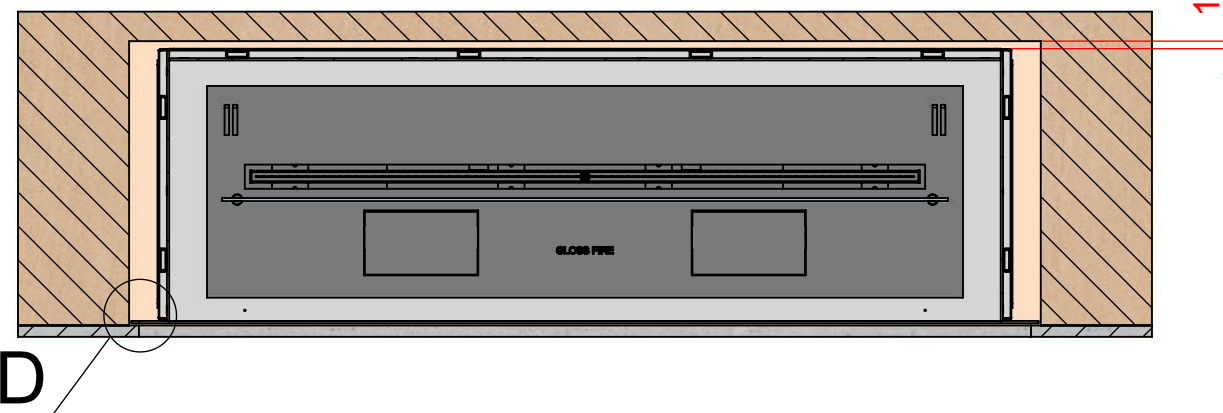
# МОНТАЖ ОЧАГА С НАХЛЁСТОМ ОТДЕЛОЧНОГО МАТЕРИАЛА - АРТ.001 R (С РАМКОЙ)



Зазоры между камином и стеной обязательны

\*\*\* Механический или автоматический биокамин

E-E (1 : 10)



- L - длина очага
  - h - высота очага
  - a - ширина рамки
  - b\* - желаемая толщина отделочного материала
  - c\* - желаемый нахлест отделочного материала
  - \* зазор между камином и стеной - обязателен.
  - K\*\* - для автоматического биокамина - min 100 мм, для механического биокамина - min 50 мм.
  - \*\*\*Для автоматического биокамина - электрическое подключение - Евро розетка Min. 3x1,5 mm<sup>2</sup>, 230 V, 50 Hz, PE
- Важно! Монтажная схема разработана для конструкции выполненных из гипсокартона, пеноблока, кирпича и бетона.

Инв. № подл.	Подп. и дата
Взам. инв. №	Инв. № дубл.
Подп. и дата	Подп. и дата

Изм.	Лист	№ докум.	Подп.	Дата	Арт.001 R (с рамкой)	Лист
						4