

OFFENE KAMINE VON BRUNNER



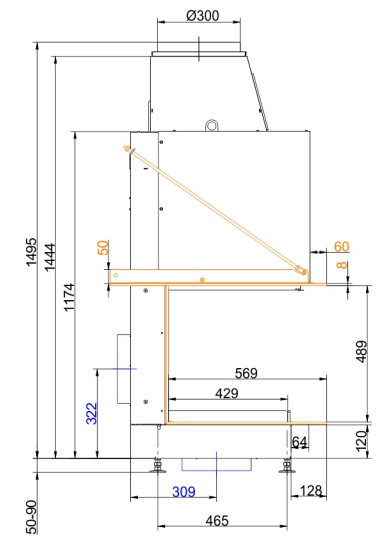
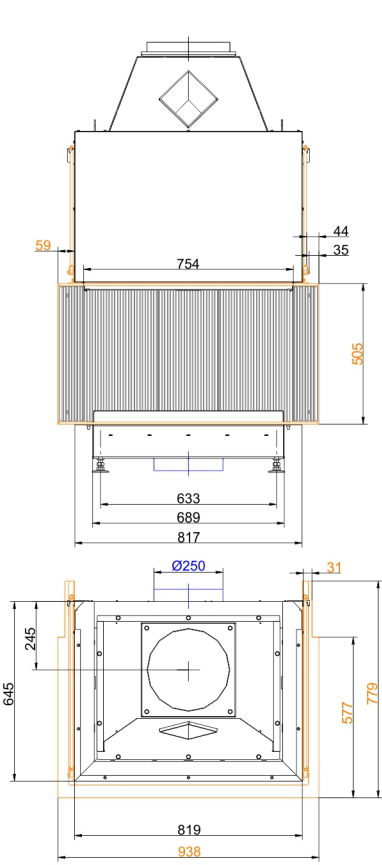
Urfeuer® Panorama 50/44/66/44

Stand: 2022-11-22

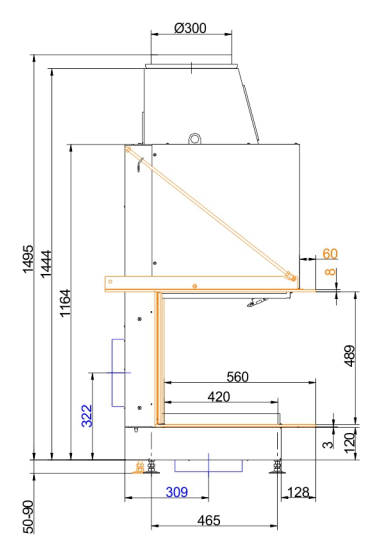
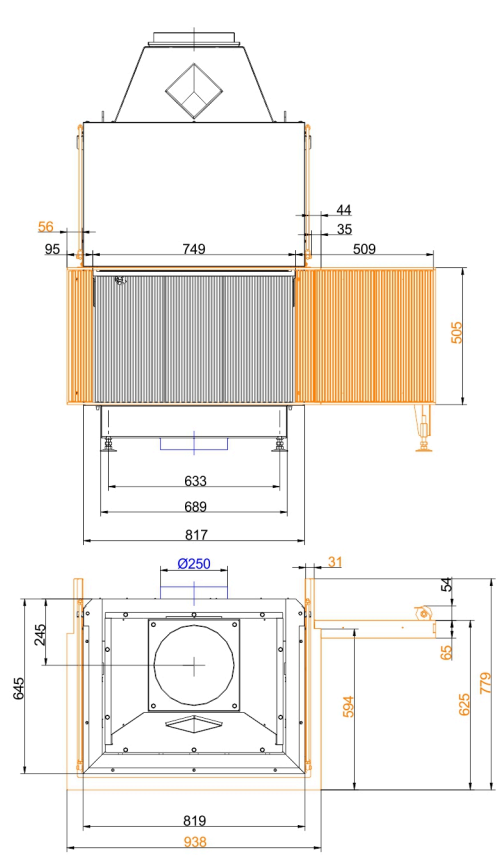


BRUNNER[®]
heizen auf bayerisch.

Maßblätter - Urfeuer® Panorama 50/44/66/44

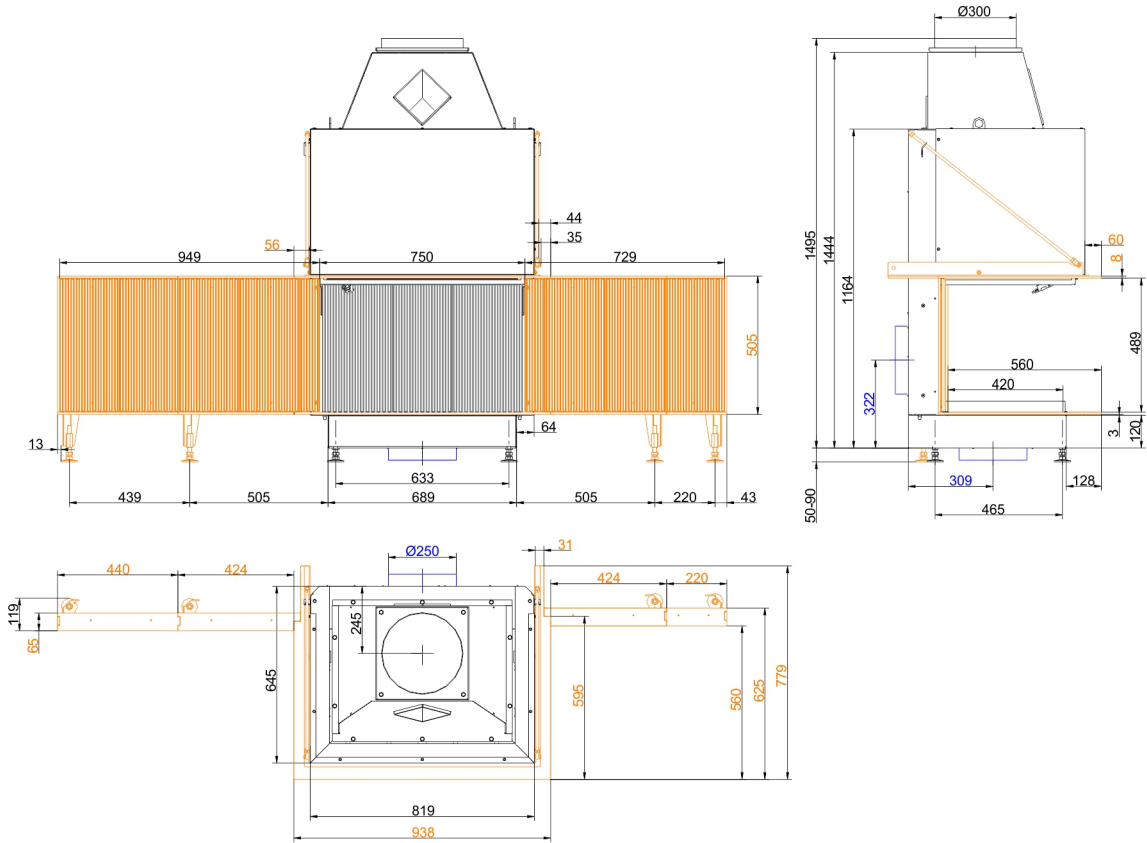


... mit Anbaurahmen

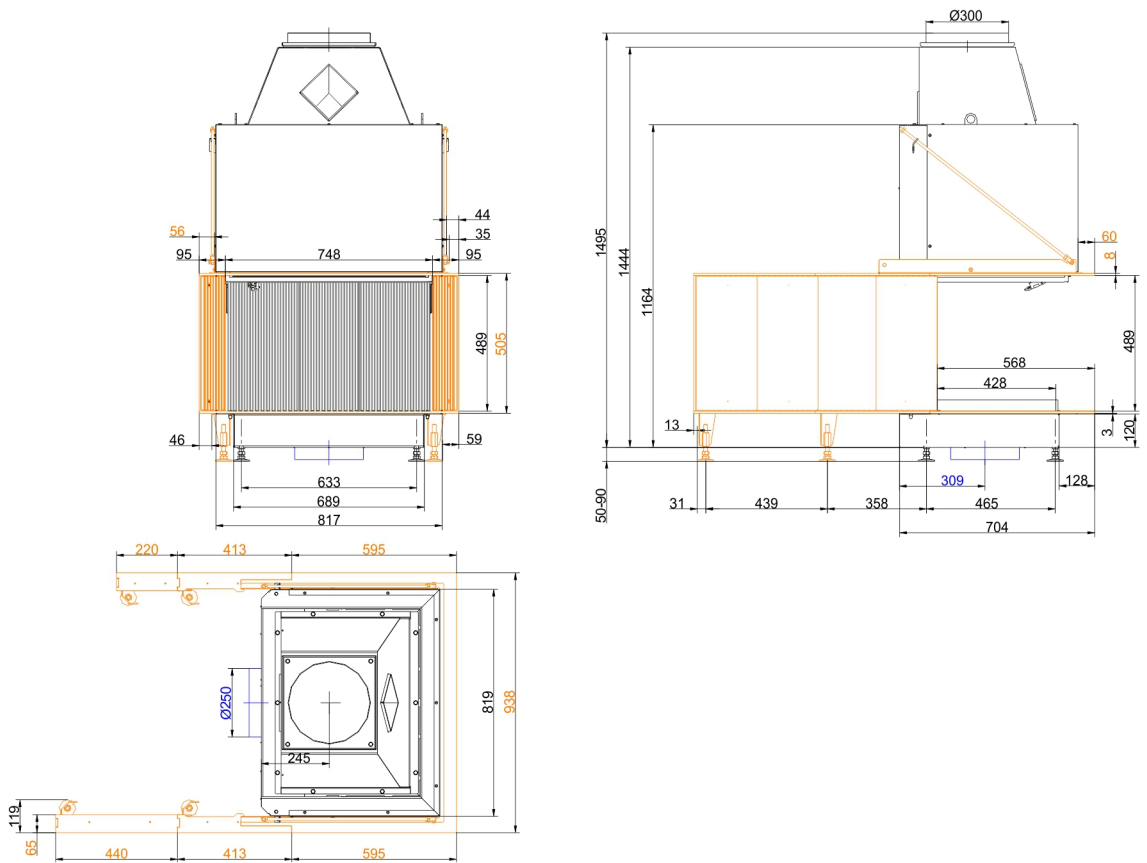


... mit Anbaurahmen R2, 90°

Maßblätter - Urfeuer® Panorama 50/44/66/44



... mit Anbaurahmen L4, 90° / R3, 90°



... mit Anbaurahmen L4, 0° / R3, 0°

Für Zeichnungsdaten zur CAD-Planung empfehlen wir PaletteCAD. Laufend aktualisierte Maßzeichnungen unter www.brunner.de
 Rahmen/Abgasstutzen/Verbrennungsluftstutzen/Frontvarianten/Traglager farblich markiert.

Planung und Einbau - Urfeuer® Panorama 50/44/66/44

Daten für Funktionsnachweis		
Abgasmassenstrom	g/s	140
Abgastemperatur	°C	100
notwendiger Förderdruck	Pa	6
Brennstoffauflage gesamt	kg	2 - 4
Verbrennungsluftbedarf	m ³ /h	276
Verbrennungsluftanschluß Ø	mm	250
Luftquerschnitte ¹⁾		
Zuluft	cm ²	500
Umluft	cm ²	500
min. Abstände Feuerstätte		
zu Verkleidung, Dämmschicht	cm	6
zum Aufstellboden	cm	2,5
Wärmedämmung		
zur Anbauwand	cm	10
zum Aufstellboden	cm	2
Vormauerung bei zu schützender Wand	cm	10
zur Decke	cm	14
Gewicht		
Gewicht Heizeinsatz / Brennkammer	kg	180 / 68 / -

1) für Kamin-/Heizeinsätze / Heizgasrohr / metallische Nachheizfläche