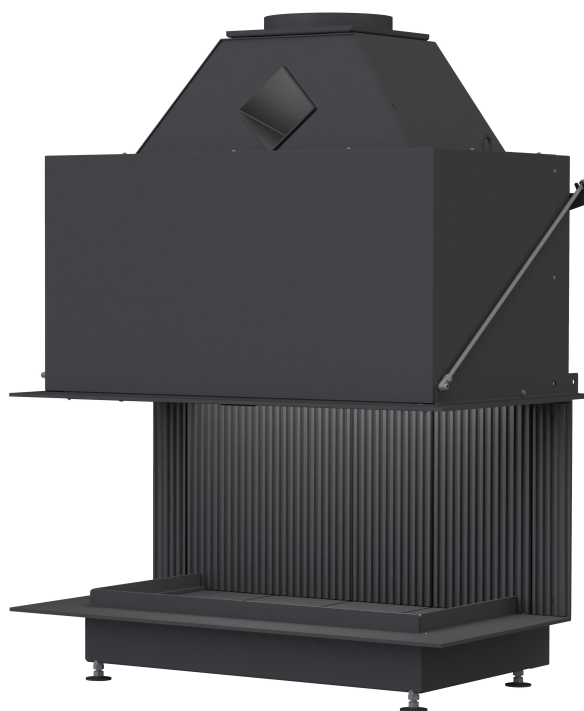


OFFENE KAMINE VON BRUNNER



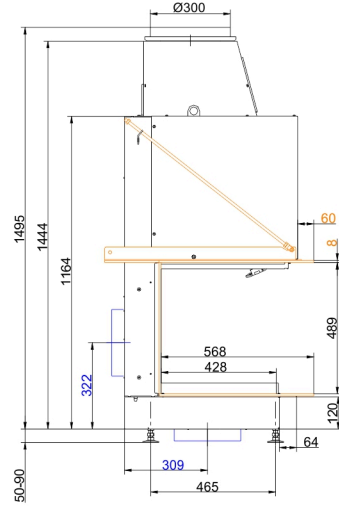
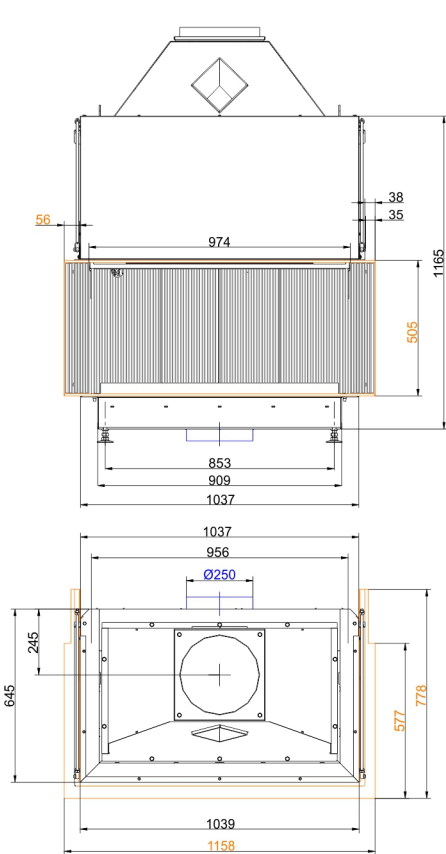
## Urfeuer® Panorama 50/44/88/44

Stand: 2022-11-22

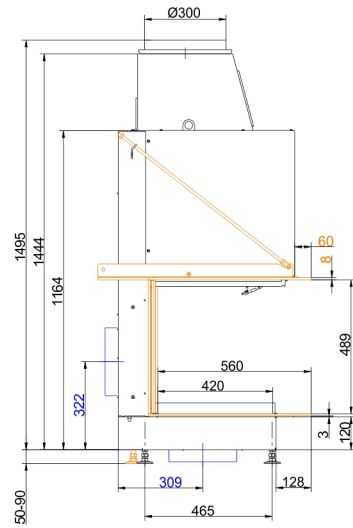
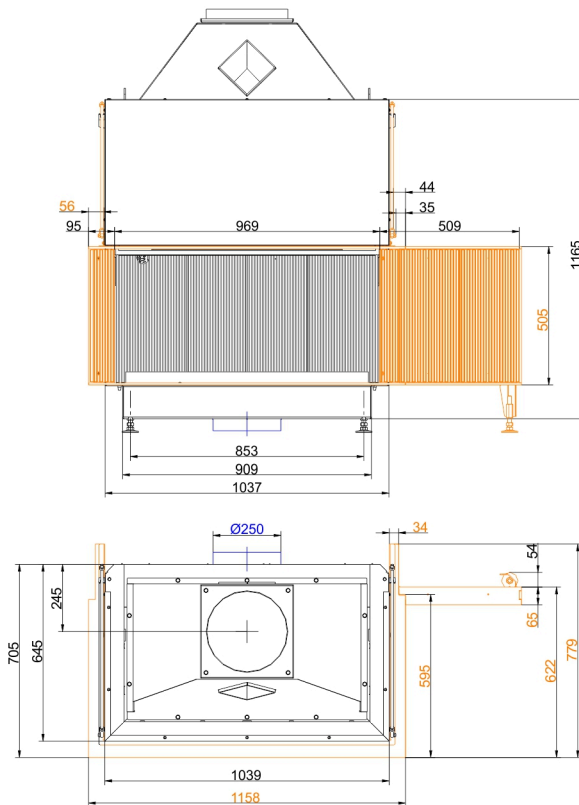


**BRUNNER**<sup>®</sup>  
*heizen auf bayerisch.*

# Maßblätter - Urfeuer® Panorama 50/44/88/44

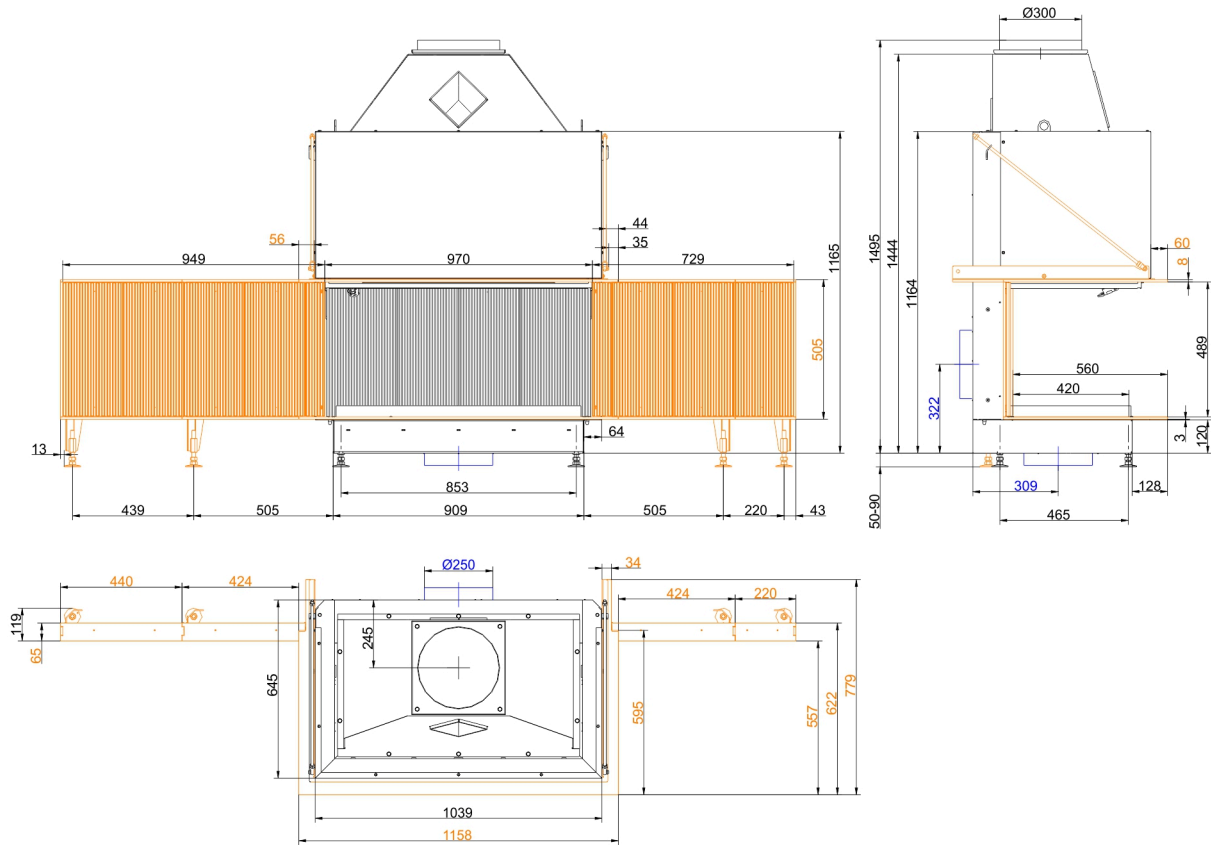


... mit Anbaurahmen

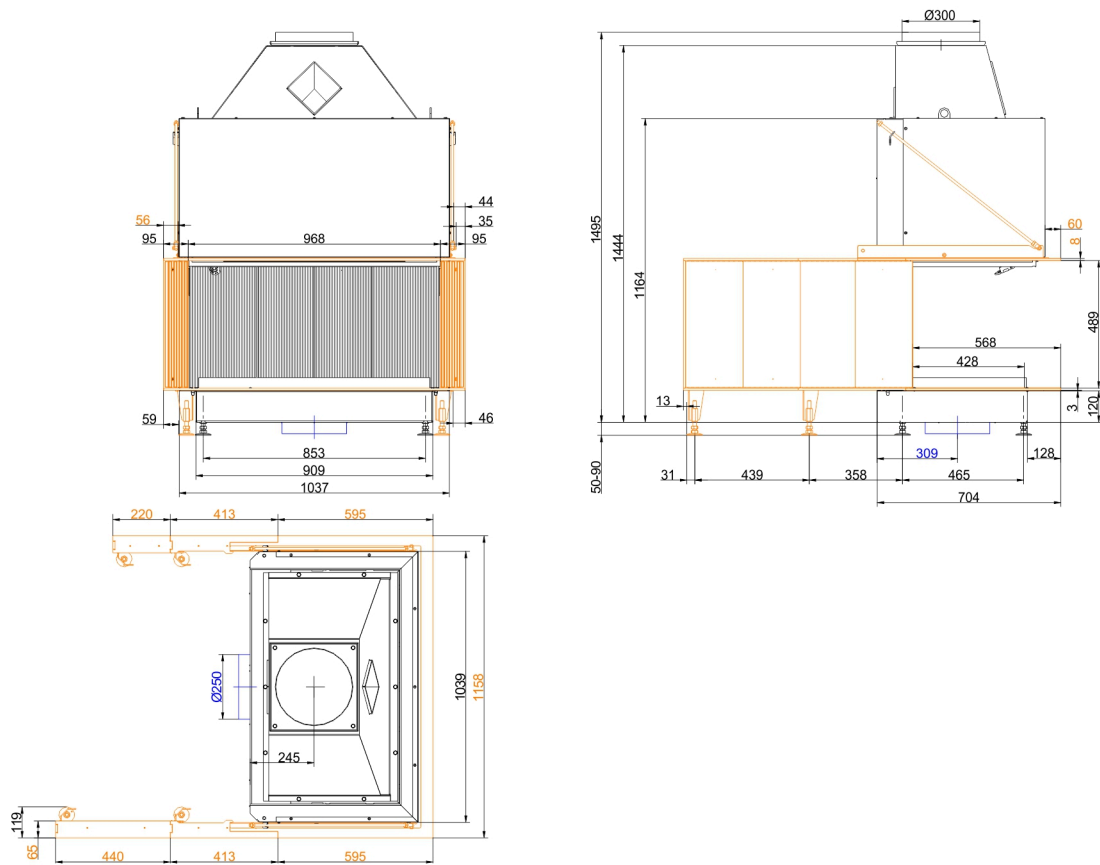


... mit Anbaurahmen R2, 90°

# Maßblätter - Urfeuer® Panorama 50/44/88/44



... mit Anbaurahmen L4, 90° / R3, 90°



... mit Anbaurahmen L4, 0° / R3, 0°

Für Zeichnungsdaten zur CAD-Planung empfehlen wir PaletteCAD. Laufend aktualisierte Maßzeichnungen unter [www.brunner.de](http://www.brunner.de)  
 Rahmen/Abgasstutzen/Verbrennungsluftstutzen/Frontvarianten/Traglager farblich markiert.

# Planung und Einbau - Urfeuer® Panorama 50/44/88/44

<b>Daten für Funktionsnachweis</b>		
Abgasmassenstrom	g/s	160
Abgastemperatur	°C	105
notwendiger Förderdruck	Pa	6
Brennstoffauflage gesamt	kg	2 - 5
Verbrennungsluftbedarf	m <sup>3</sup> /h	495
Verbrennungsluftanschluß Ø	mm	250
<b>Luftquerschnitte</b>		
Zuluft	cm <sup>2</sup>	500
Umluft	cm <sup>2</sup>	500
<b>min. Abstände Feuerstätte</b>		
zu Verkleidung, Dämmschicht	cm	6
zum Aufstellboden	cm	2,5
<b>Wärmedämmung</b>		
zur Anbauwand	cm	10
zum Aufstellboden	cm	2
Vormauerung bei zu schützender Wand	cm	10
zur Decke	cm	14
<b>Gewicht</b>		
Gewicht Heizeinsatz / Brennkammer	kg	212 / 90 / -