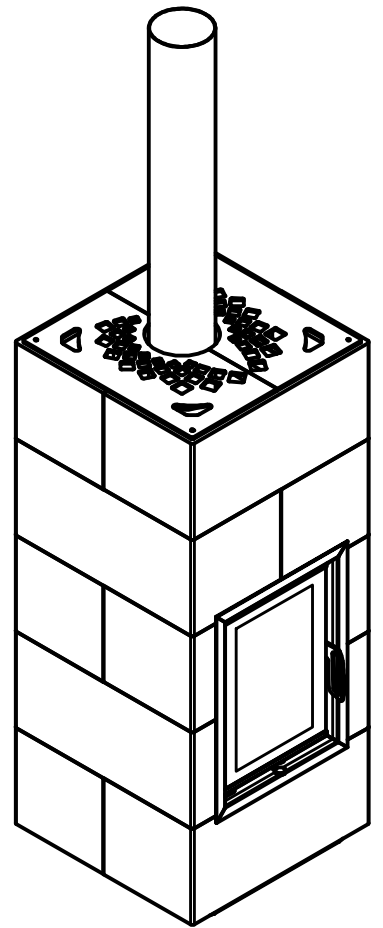
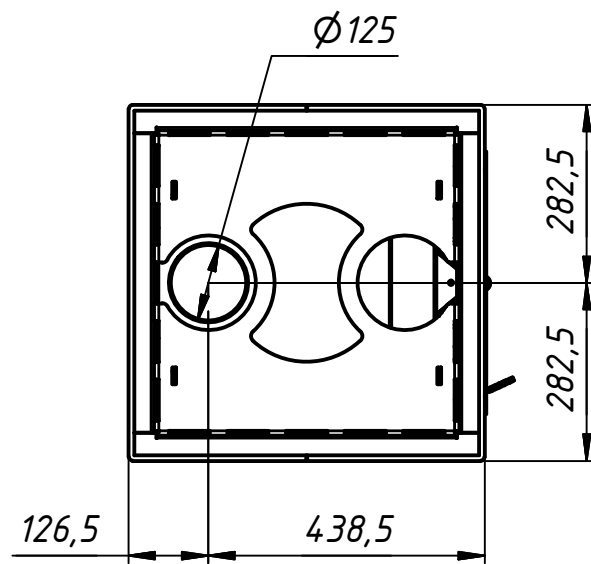
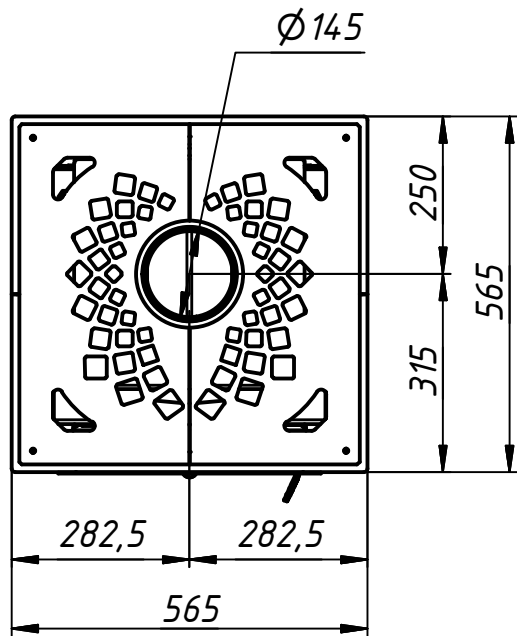
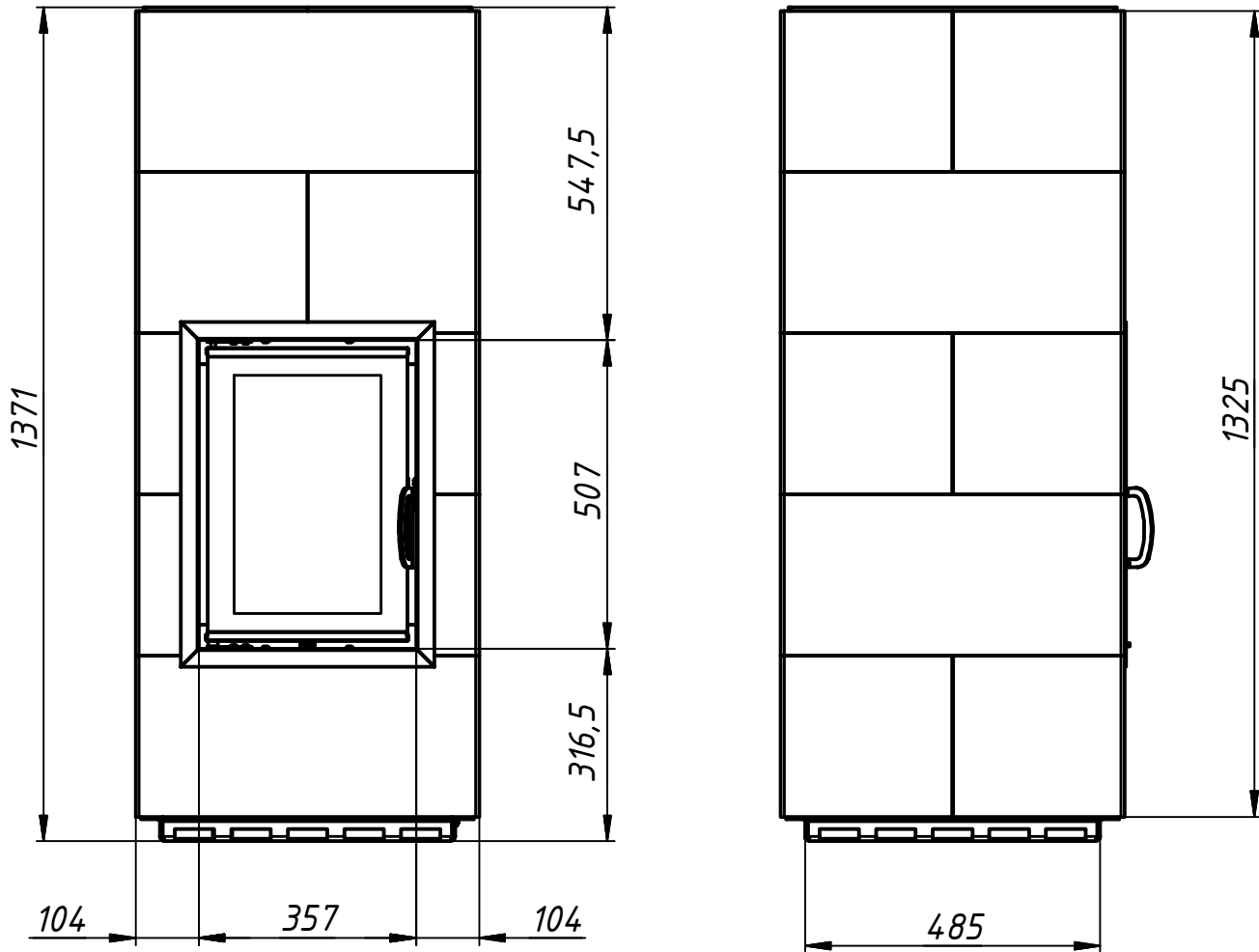


| Технічні характеристики                              | Одиниці | Значення |
|--|---------|----------|
| Номинальна потужність                                | кВт     | 7,5      |
| Споживання дров                                      | кг/год  | 2,3      |
| ККД  | %       | 80       |
| Теплові частки                                       |         |          |
| Скло одинарне/подвійне                               | %       | 25 / 15  |
| Корпус   | %       | 75 / 85  |
| Водяний контур                                       | %       | -- / --  |
| Необхідний тиск у димоході                           | Па      | 11       |
| Діаметр димоходу                                     | мм      | 150      |
| Діаметр підведення повітря*                          | мм      | 100-125  |
| Мін. відстань від облицювання до негорючих поверхонь | мм      | 50       |
| Розмір полін   | см      | 25       |
| Вага топки (із ребристим шамотом 40мм)               | кг      | 128,5    |
| Вага комплекту з облицюванням                        | кг      | 348      |

\*Мінімальний діаметр підведення повітря: 100мм



|              |              |
|--------------|--------------|
| Инв. № подл. | Подп. и дата |
| Взам. инв. № | Инв. № дубл. |
| Подп. и дата | Подп. и дата |



|      |      |          |       |      |
|------|------|----------|-------|------|
| Изм. | Лист | № докум. | Подп. | Дата |
|------|------|----------|-------|------|

37x52 з облицюванням

Лист