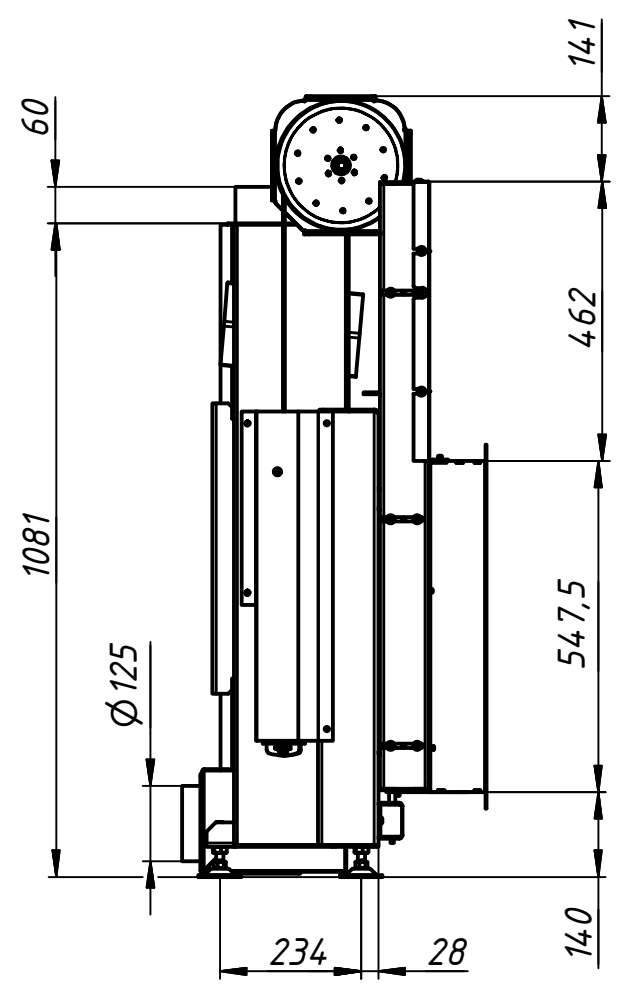
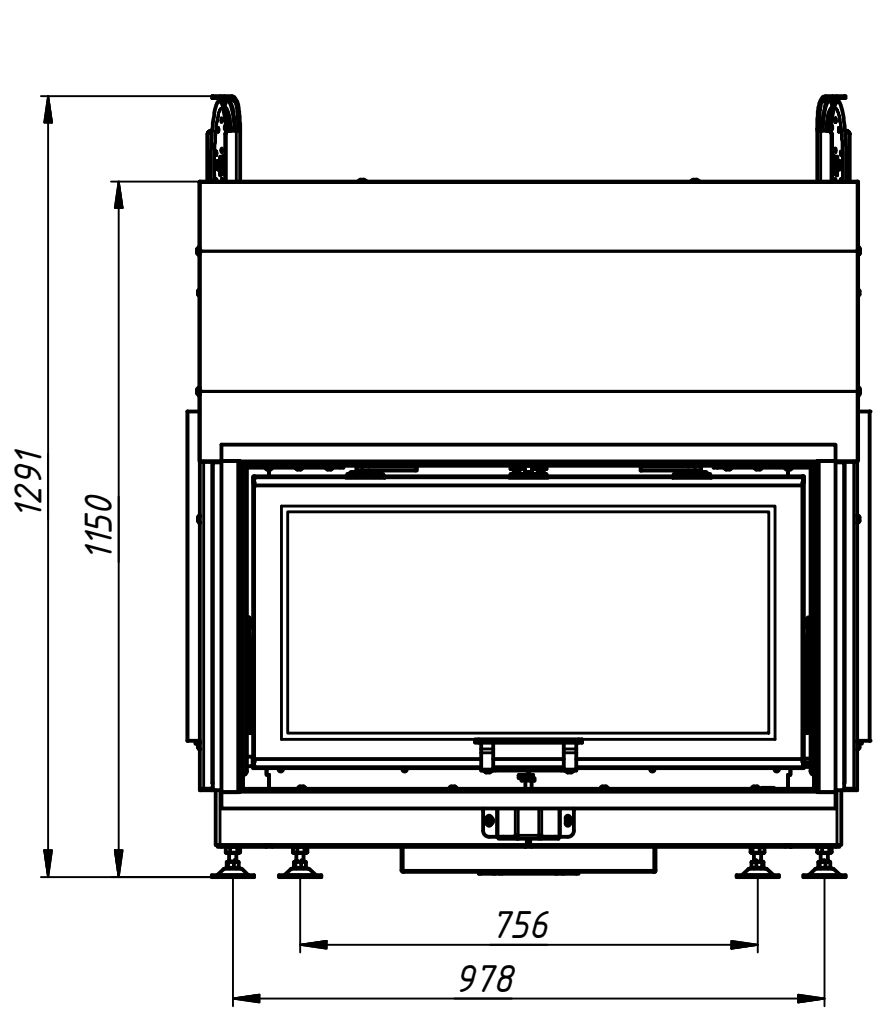
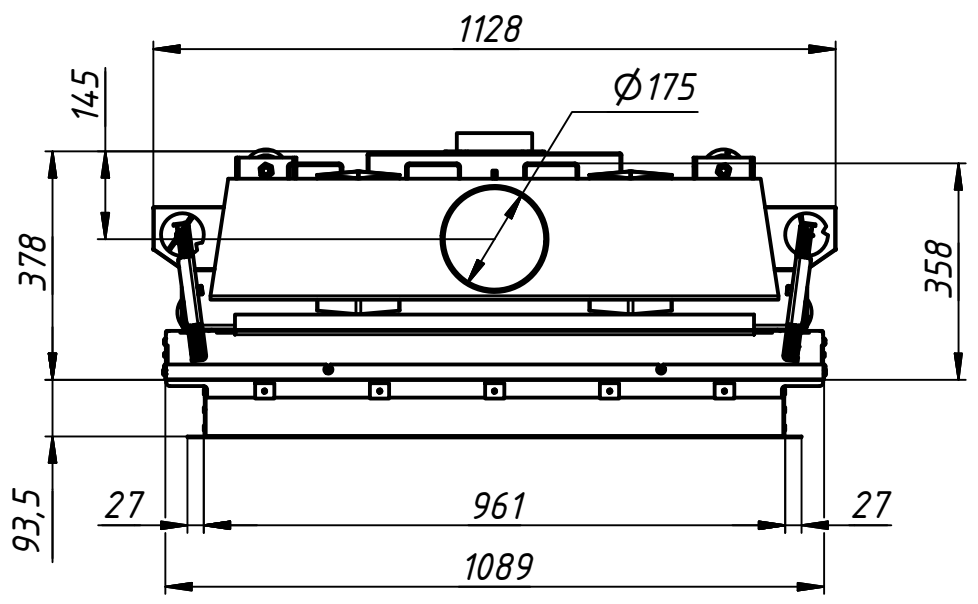


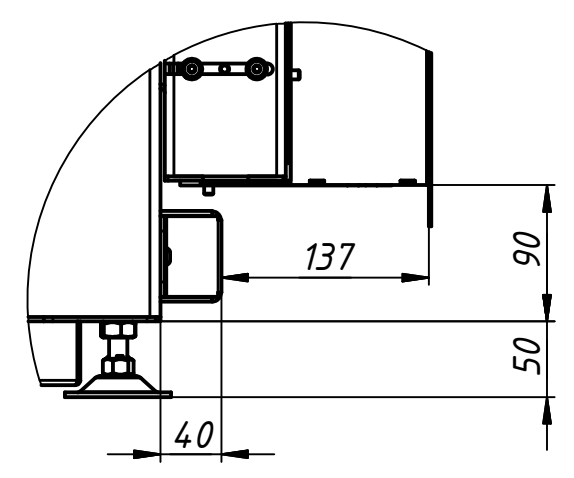
B



A



A (1:5)



Инв. № подл.	Подп. и дата	Взам. инв. №	Инв. № дубл.	Подп. и дата



Изм.	Лист	№ докум.	Подп.	Дата

95x52 Slim H

Копировал

Формат А3

Лист  
1