

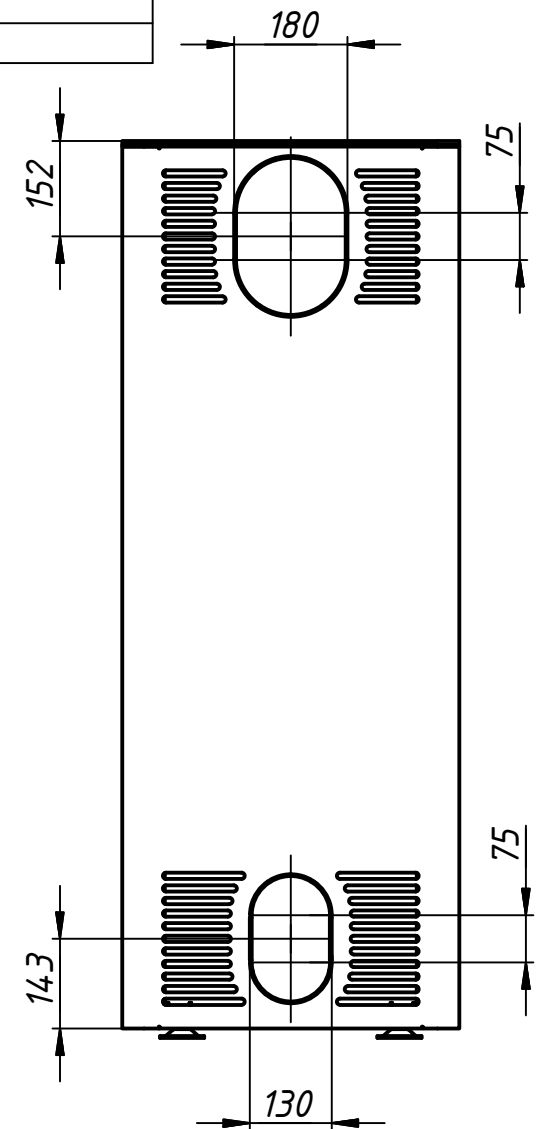
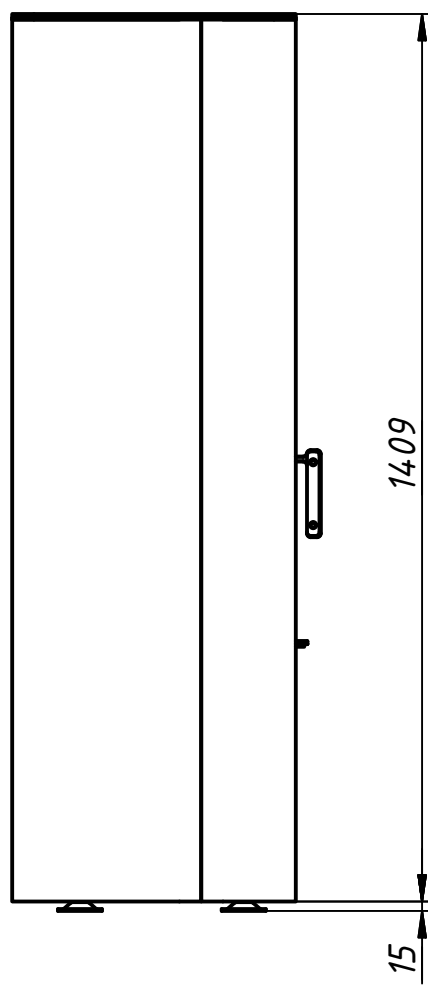
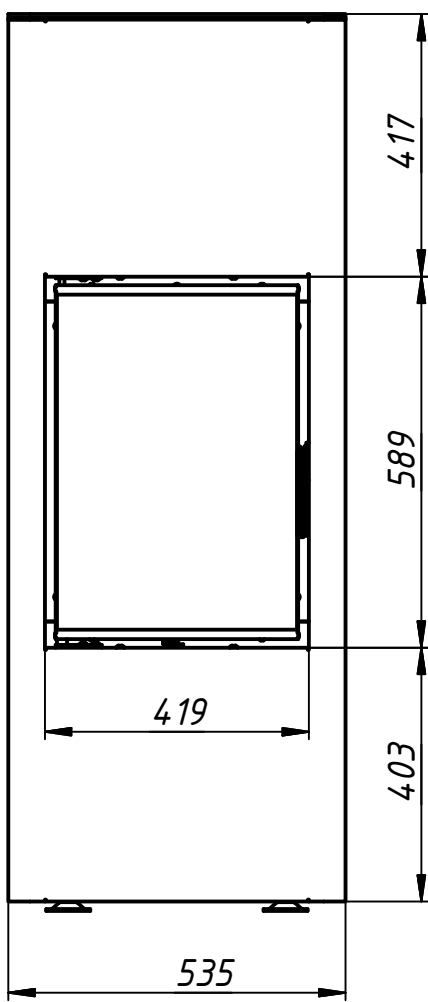
Технічні характеристики	Одиниці	Значення
Номінальна потужність	кВт	5.4
Споживання дров	кг/год	1.7
ККД	%	>80
Теплові частки		
Скло одинарне/подвійне	%	30 / 20
Корпус	%	70 / 80
Водяний контур	%	-- / --
Необхідний тиск у димоході	Па	11
Діаметр димоходу	мм	150
Діаметр підведення повітря	мм	100
Мін. площа конвекційної камери	м.кв.	4.5
Мін. відстань до стін камери	мм	60
Розмір вентиляц. отворів		
Вхідний	см.кв.	-
Вихідний	см.кв.	-
Розмір полін	см	30
Вага:		
- з футеруванням 30мм	кг	145
- з футеруванням 40мм	кг	150
- з дизайнерським, чорним футеруванням	кг	133
Вага додаткового комплекту акумуляції	кг	18
Можлива к-сть акумуляційних комплектів	шт	1

B

B

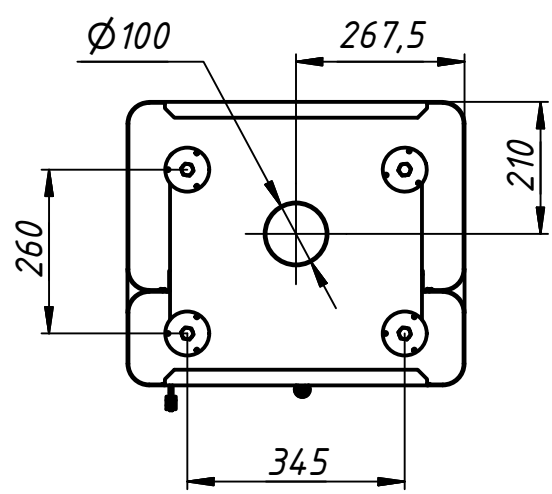
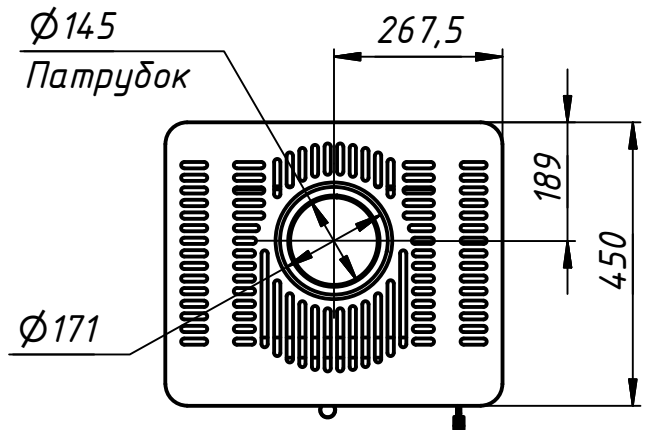
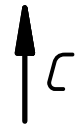
A

A



С (1:12)

Вид знизу



Rev.	Sheet	Document №	Sign	Date	Піч з можливістю акумуляції 42x60	Sheet