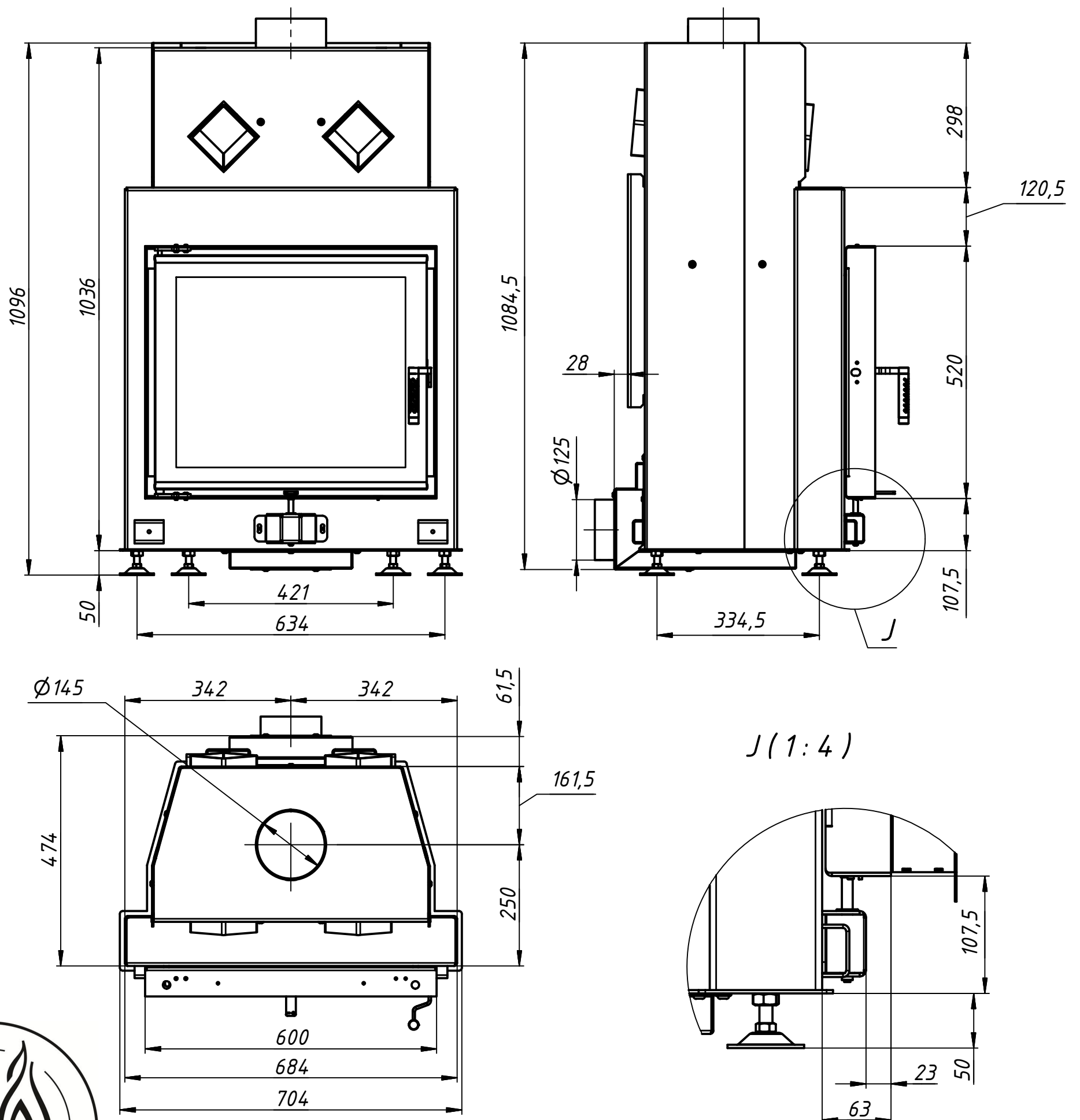
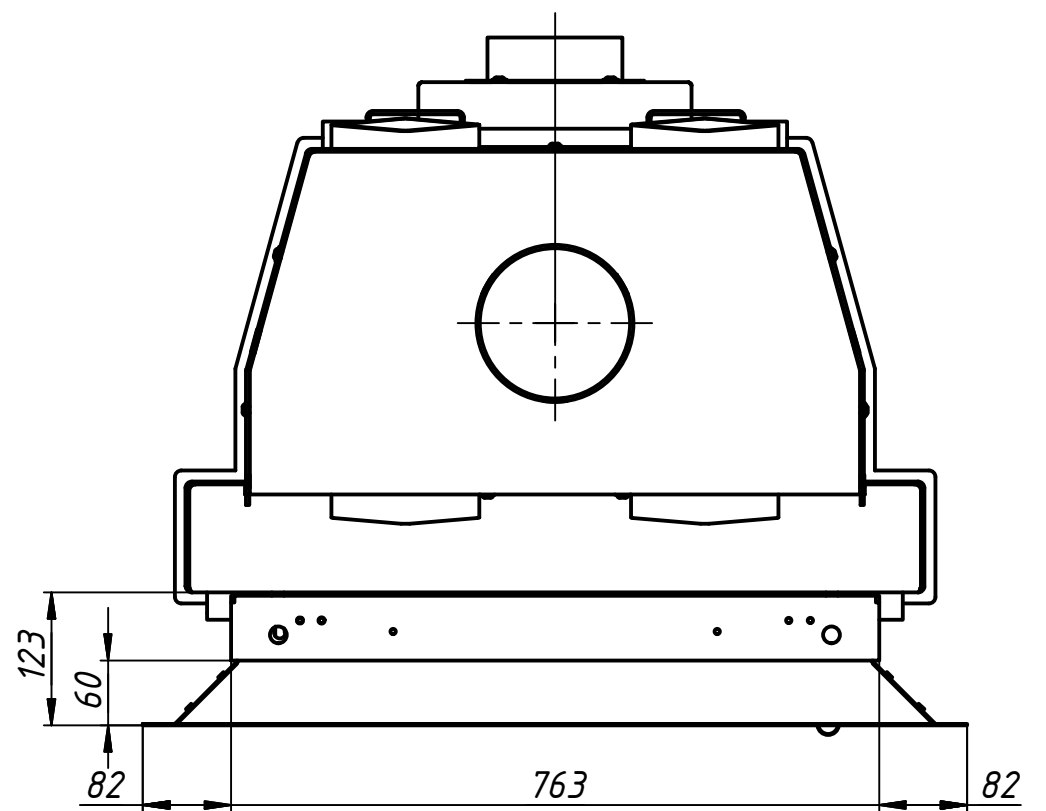
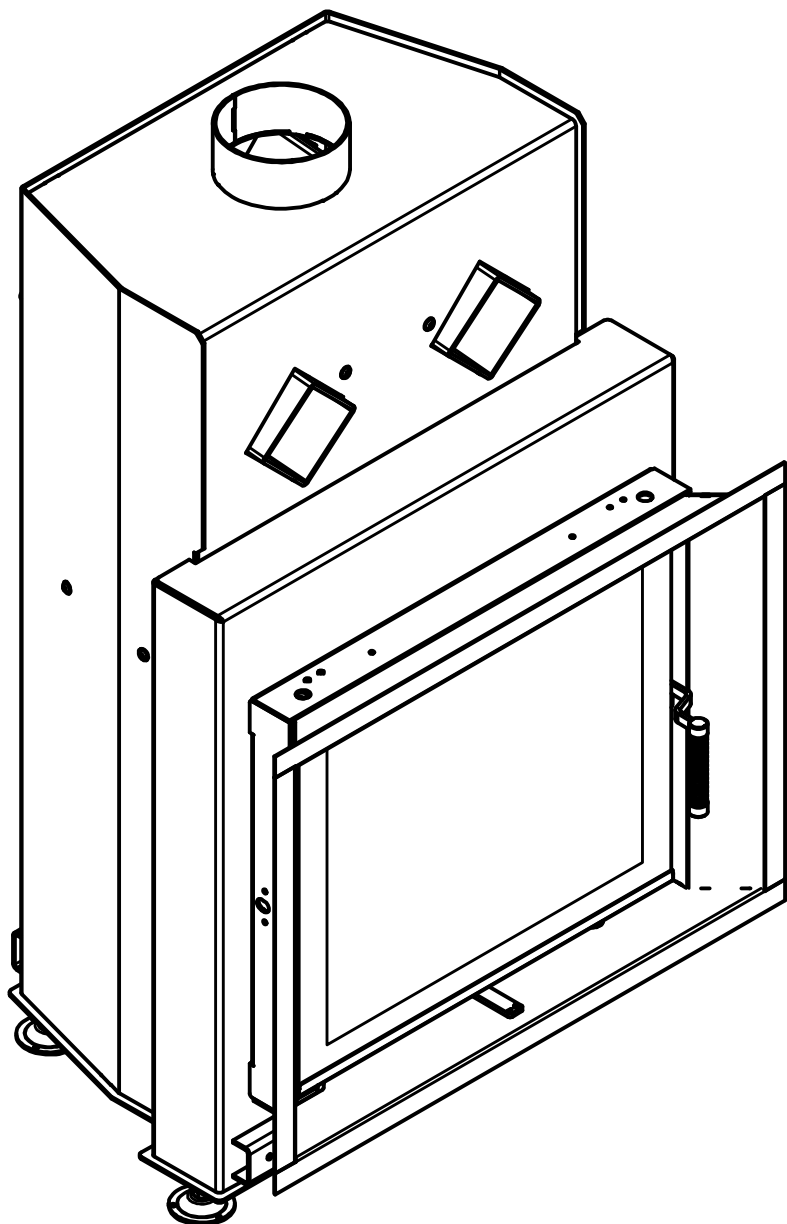


Технічні характеристики	Одиниці	Значення
Номинальна потужність	кВт	10
Споживання дров	кг/год	3,1
ККД	%	>80
Теплові частки		
Скло одинарне/подвійне	%	30 / 20
Корпус	%	70 / 80
Водяний контур	%	-- / --
Необхідний тиск у димоході	Па	11
Діаметр димоходу	мм	150
Діаметр підведення повітря	мм	125
Мін. відстань до стін камери	мм	60
Розмір вентиляційних отворів		
Вхідний	см.кв.	725
Вихідний	см.кв.	1090
Розмір полін	см	30-40
Вага (із шамотом 40мм)	кг	151
Вага (із шамотом 30мм)	кг	144
Можлива к-сть акумуляційних комплектів	шт	2

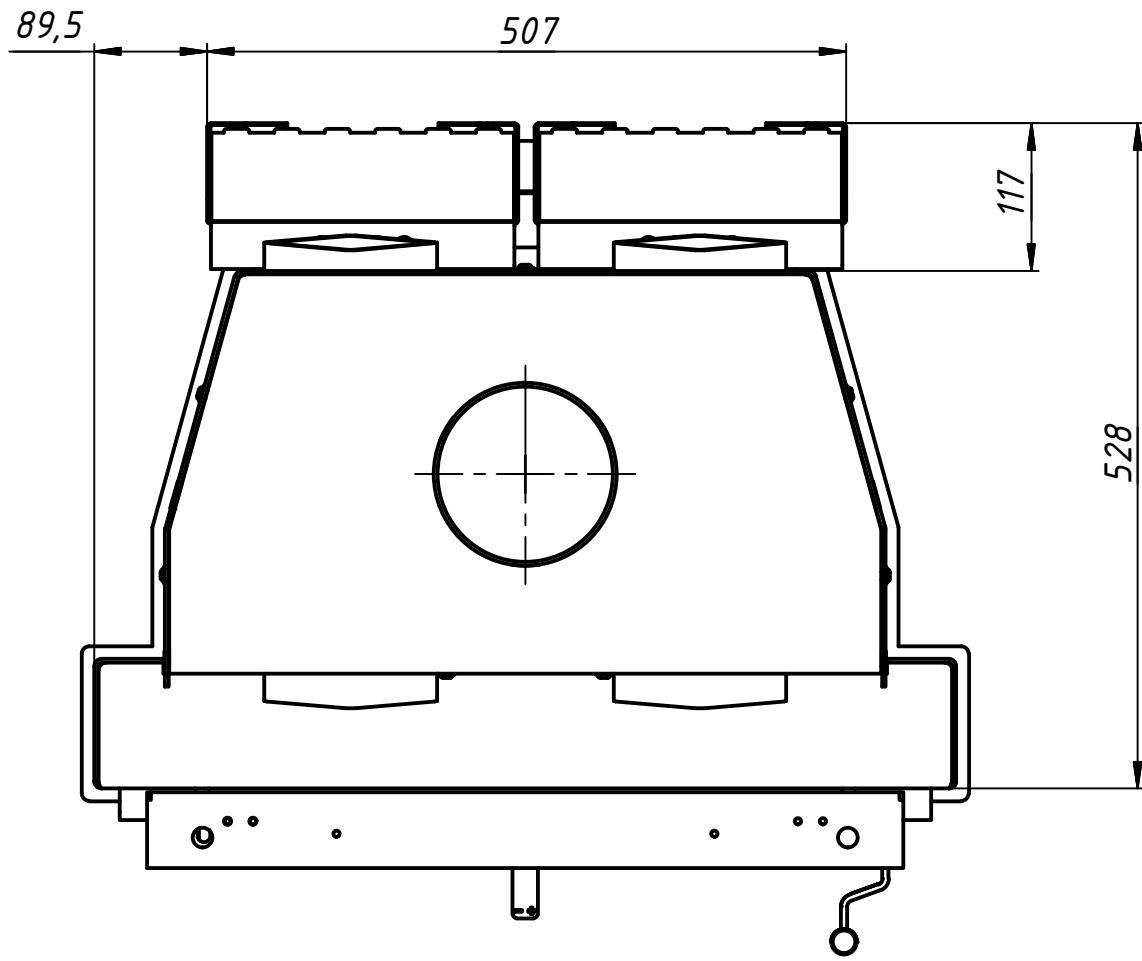


Монтажна рама 2x45 (1,5 мм)

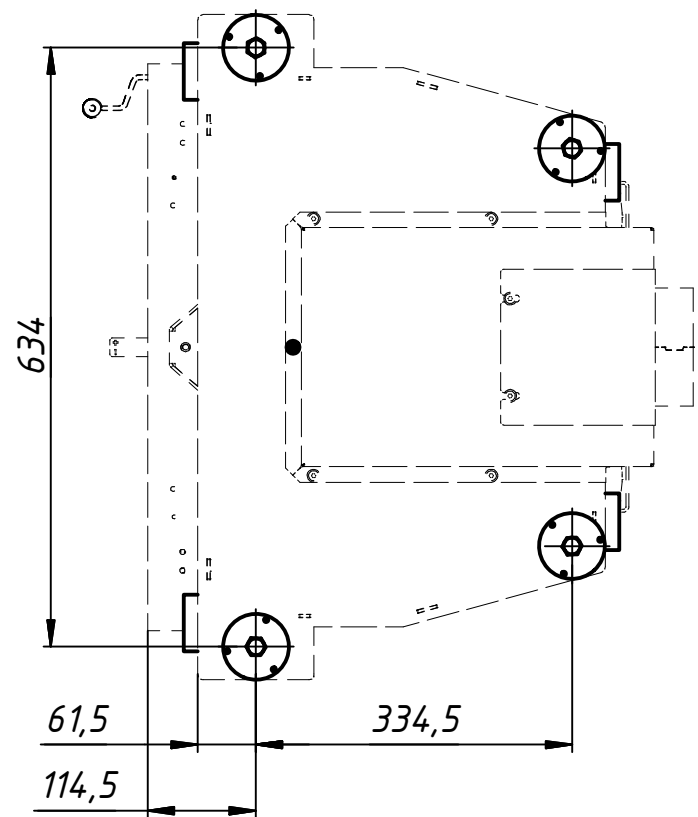


60x52

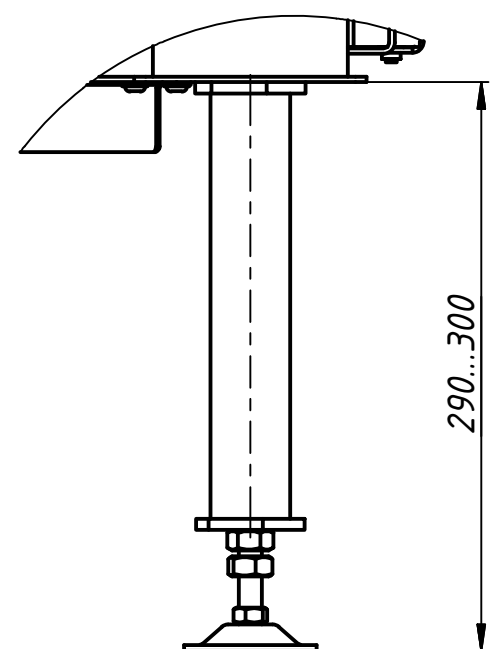
Акумуляційні блоки



Розташування ніжок (вид знизу)



Подовжена ніжка



Стандартна ніжка

